

Pomptype: Onderwaterpomp  
Media: Afvalwater

**Pompgegevens**

Diameter persopening: 30 mm  
Waaier type: Versnijdend  
Waaierdiameter: 150 mm  
Aanbevolen min. capaciteit: 1 l/s (3.6 m3/h)  
Gewicht: 36 kg

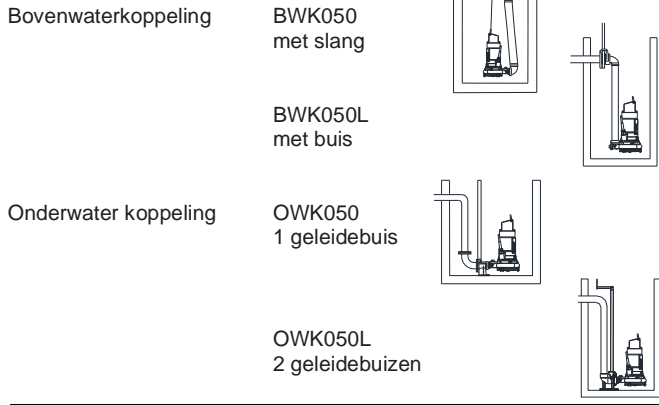
**Motor**

Netaansluiting: 50Hz – 3 fasen  
As vermogen (P2): 2.6 kW  
Elektrisch vermogen (P1): 3.5 kW  
Nominale toerental: 2800 opm  
Motorrendement: 74 %  
Vermogensfactor (cos phi): 0.91  
Beschermklassen: IP 68  
Isolatieklasse: F (155°C)  
Max. watertemperatuur: 40°C  
Standaard kabel lengte: 10 m

**Materialen**

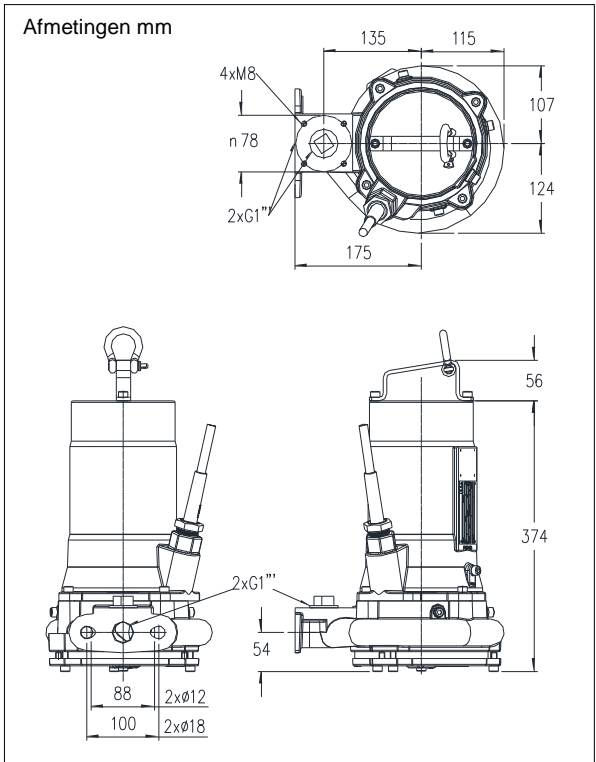
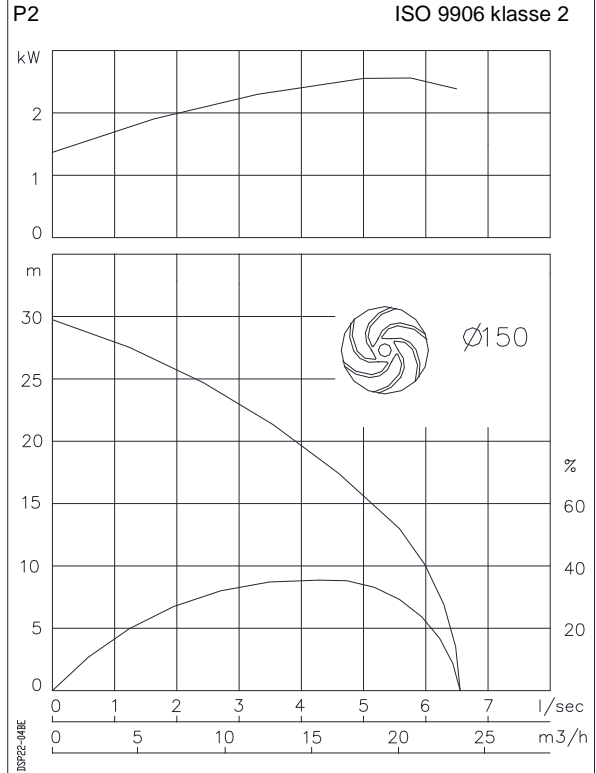
Pomphuis: Grijs gietijzer GG 25 (EN-GJL-250)  
Waaier: Nod. gietijzer GGG40 (EN-GJS400-15)  
Versnijder: Gehard chroomstaal  
Motorhuis delen: Grijs gietijzer GG 25 (EN-GJL-250)  
Pompas: RVS 431 (X20 CrNi 17 2)  
Alt: RVS 316 (X5 CrNiMo 17 12 2)  
Bouten: RVS 316 (X5 CrNiMo 17 12 2)  
Rubber onderdelen: Nitriël (NBR) of neopreen (CR)  
Alt: viton (FPM)  
Elektrische kabel: Neopreen (CR)  
Smering dichtingen: Olie  
Dichting pompzijde: Siliciumcarbide – Siliciumcarbide  
Dichting motorzijde: Kool - Keramiek  
Coating: Twee componenten polyurethaan

**Opstelling mogelijkheden**



**Opties**

- Thermoschakelaars in motorwikkeling
- Kabelbeschermslang (RVS316)
- Watervoeler in motor en oliekamer



**Aansluitgegevens**

		aantal kabels x aantal aders x aderdoorsnede [mm2]			
spanning	stroom			Met motorbeveiliging en/of watervoeler	
[V]*	[A]	directe start		directe start	
230	9.7	4G1.5		7G1.5	
400	5.6	4G1.5		7G1.5	
500	4.5	4G1.5		7G1.5	
aanloopstroom directe start: 4.6 x I nominaal					
* andere spanningen op aanvraag					