

Pomptype: Onderwaterpomp
Media: Afvalwater

Pompgegevens

Diameter persopening: 80 mm
Waaier type: Versnijdend
Waaierdiameters: 170 - 150 mm
Aanbevolen min. capaciteit: 3.5 l/s (13 m3/h)
Gewicht: 82 kg

Motor

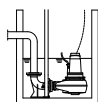
Netaansluiting: 50Hz – 3 fasen
As vermogen (P2): 2.2 kW
Elektrisch vermogen (P1): 3.1 kW
Nominale toerental: 1375 opm
Motorrendement: 71 %
Vermogensfactor (cos phi): 0.89
Beschermklassen: IP 68
Isolatieklasse: F (155°C)
Max. watertemperatuur: 40°C
Standaard kabellengte: 10 m

Materialen

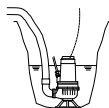
Pomphuis: Grijs gietijzer GG 25 (EN-GJL-250)
Waaier: Nod. gietijzer GGG40 (EN-GJS400-15)
Versnijder: Gehard chroomstaal
Motorhuis delen: Grijs gietijzer GG 25 (EN-GJL-250)
Pompas: RVS 431 (X20 CrNi 17 2)
Bouten: Alt: RVS 316 (X5 CrNiMo 17 12 2)
Rubber onderdelen: RVS 316 (X5 CrNiMo 17 12 2)
Nitriël (NBR) of neopreen (CR)
Alt: viton (FPM)
Neopreen (CR)
Elektrische kabel: Olie
Smearing dichtingen: Siliciumcarbide – siliciumcarbide
Dichting pompzijde: Kool - keramiek
Dichting motorzijde: Twee componenten polyurethaan
Coating:

Opstelling mogelijkheden

Onderwater koppeling: OWK 080 -N

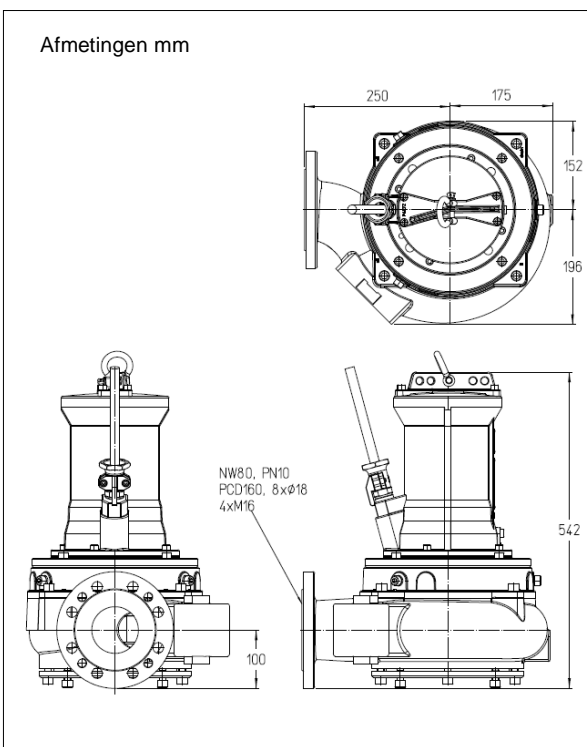
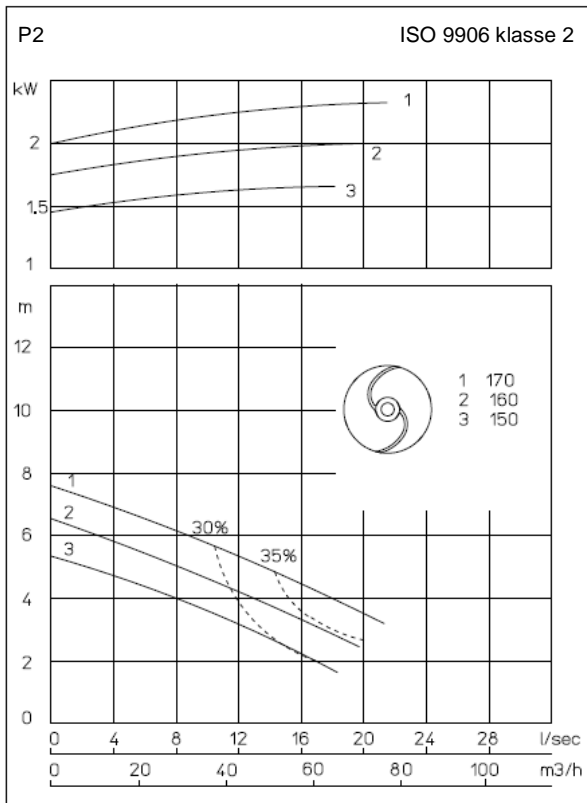


Vrijstaande opstelling met voetring (VRS): 75 of 100mm slangaansluiting of G3" of G4" draadaansluiting



Opties

- Thermoschakelaars in motorwikkeling
- Kabelbeschermslang (RVS316)
- Watervoeler in motor en oliekamer



Aansluitgegevens

spanning [V]*	stroom [A]	aantal kabels x aantal aders x aderdoorsnede [mm2]			
		directe start		ster-driehoek start	
230	8.7	4G1.5	7G1.5	7G1.5	12G1.5
400	5.0	4G1.5	7G1.5	7G1.5	12G1.5
500	4.0	4G1.5	7G1.5	7G1.5	12G1.5
aanloopstroom directe start: 3.4 x I nominaal					
aanloopstroom ster-driehoek start: 1.1 x I nominaal					
					* andere spanningen op aanvraag