

| | |
|-----------|----------------|
| Pomptype: | Onderwaterpomp |
| Media: | Afvalwater |

Pompgegevens

| | |
|----------------------------|-------------------|
| Diameter persopening | 80 mm |
| Waaier type: | Versnijdend |
| Waaierdiameters | 200 - 180 mm |
| Aanbevolen min. capaciteit | 3.5 l/s (13 m3/h) |
| Gewicht | 102 kg |

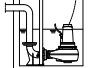
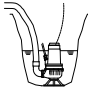
Motor

| | |
|---------------------------|----------------|
| Netaansluiting: | 50Hz – 3 fasen |
| As vermogen (P2) | 5.0 kW |
| Elektrisch vermogen (P1) | 6.3 kW |
| Nominaal toerental | 1420 opm |
| Motorrendement | 79 % |
| Vermogensfactor (cos phi) | 0.82 |
| Beschermklasse | IP 68 |
| Isolatieklasse | F (155°C) |
| Max. watertemperatuur | 40°C |
| Standaard kabellengte | 10 m |

Materialen

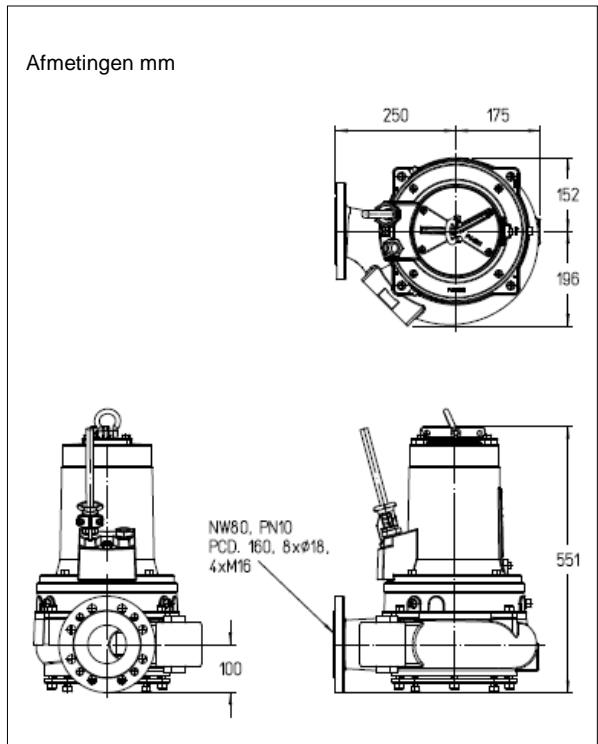
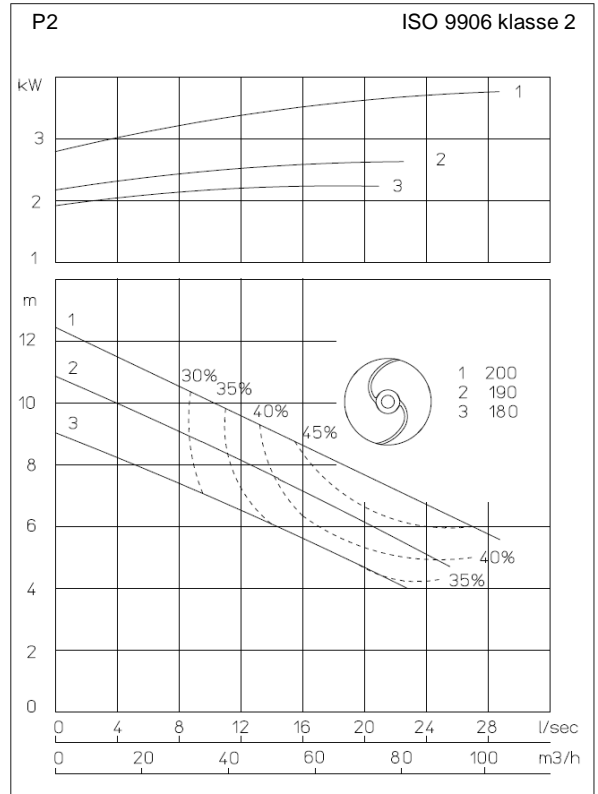
| | |
|---------------------|-------------------------------------|
| Pomphuis | Grijs gietijzer GG 25 (EN-GJL-250) |
| Waaier | Nod. gietijzer GGG40 (EN-GJS400-15) |
| Versnijder | Gehard chroomstaal |
| Motorhuis delen | Grijs gietijzer GG 25 (EN-GJL-250) |
| Pompas | RVS 431 (X20 CrNi 17 2) |
| | Alt: RVS 316 (X5 CrNiMo 17 12 2) |
| Bouten | RVS 316 (X5 CrNiMo 17 12 2) |
| Rubber onderdelen | Nitriël (NBR) of neopreen (CR) |
| | Alt: viton (FPM) |
| Elektrische kabel | Neopreen (CR) |
| Smering dichtingen | Olie |
| Dichting pompzijde | Siliciumcarbide – siliciumcarbide |
| Dichting motorzijde | Kool – keramiek |
| Coating | Twee componenten polyurethaan |

Opstelling mogelijkheden

| | | |
|--|---|---|
| Onderwater koppeling | OWK 080-N |  |
| Vrijstaande opstelling met voering (VRS) | 75 of 100mm slangaansluiting of G3" of G4" draadaansluiting |  |

Opties

- Thermoschakelaars in motorwikkeling
- Kabelbescherm slang (RVS316)
- Watervoeler in motor en oliekamer
- Uitvoering met koelsysteem



Aansluitgegevens

| spanning [V]* | stroom [A] | aantal kabels x aantal aders x aderdoorsnede [mm2] | | | |
|---|------------|--|---------------------|---------------------|---------------------------------|
| | | directe start | | ster-driehoek start | |
| | | met motorbeveiliging en/of watervoeler | | | |
| | | directe start | ster-driehoek start | directe start | ster-driehoek start |
| 230 | 19.5 | 4G2.5 | 7G1.5 | 7G2.5 | 12G1.5 |
| 400 | 11.2 | 4G2.5 | 7G1.5 | 7G1.5 | 12G1.5 |
| 500 | 9.0 | 4G2.5 | 7G1.5 | 7G1.5 | 12G1.5 |
| aanloopstroom directe start: 5.0 x I nominaal | | | | | |
| aanloopstroom ster-driehoek start: 1.7 x I nominaal | | | | | |
| | | | | | * andere spanningen op aanvraag |