

Pomptype: Onderwaterpomp
Media: Afvalwater

Pompgegevens

Diameter persopening 80 mm
Waaier type: Versnijdend
Waaierdiameters 200 - 180 mm
Aanbevolen min. capaciteit 3.5 l/s (13 m3/h)
Gewicht 102 kg

Motor

Netaansluiting: 50Hz – 3 fasen
As vermogen (P2) 6.0 kW
Elektrisch vermogen (P1) 7.7 kW
Nominale toerental 1395 rpm
Motorrendement 78 %
Vermogensfactor (cos phi) 0.85
Beschermklassen IP 68
Isolatieklasse F (155°C)
Max. watertemperatuur 40°C
Standaard kabellengte 10 m

Materialen

Pomphuis: Grijs gietijzer GG 25 (EN-GJL-250)
Waaier: Nod. gietijzer GGG40 (EN-GJS400-15)
Versnijder: Gehard chroomstaal
Motorhuis delen: Grijs gietijzer GG 25 (EN-GJL-250)
Pompas: RVS 431 (X20 CrNi 17 2)
Alt: RVS 316 (X5 CrNiMo 17 12 2)
Bouten: RVS 316 (X5 CrNiMo 17 12 2)
Rubber onderdelen: Nitriël (NBR) of neopreen (CR)
Alt: viton (FPM)
Elektrische kabel: Neopreen (CR)
Smering dichtingen: Olie
Dichting pompzijde: Siliciumcarbide – siliciumcarbide
Dichting motorzijde: Kool – keramiek
Coating: Twee componenten polyurethaan

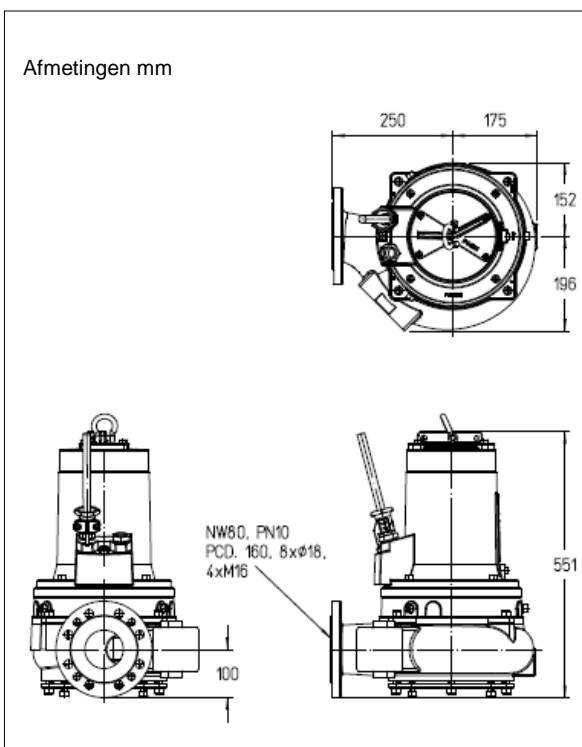
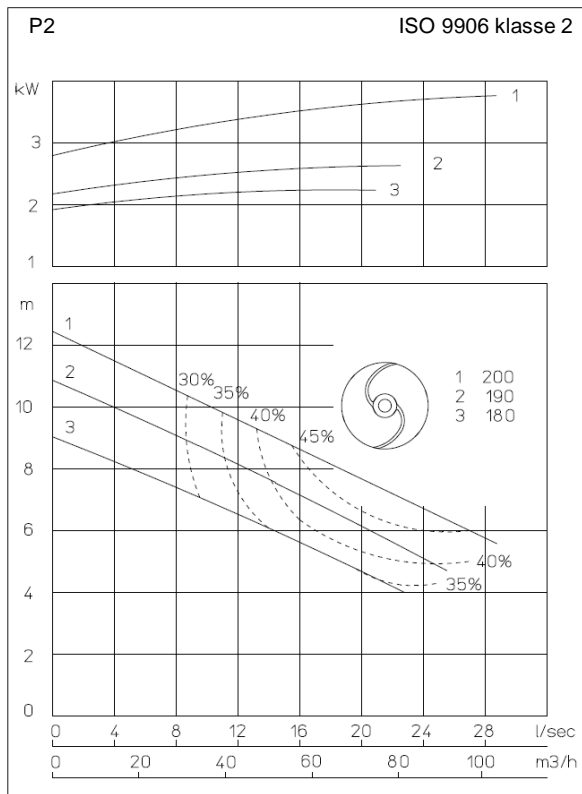
Opstelling mogelijkheden

Onderwater koppeling: OWK 080-N
Vrijstaande opstelling met voering (VRS): 75 of 100mm slangaansluiting of G3" of G4" draadaansluiting



Opties

- Thermoschakelaars in motorwikkeling
- Kabelbeschermslang (RVS316)
- Watervoeler in motor en oliekamer
- Uitvoering met koelsysteem



Aansluitgegevens

spanning [V]*	stroom [A]	aantal kabels x aantal aders x aderdoorsnede [mm2]			
		directe start		ster-driehoek start	
		met motorbeveiliging en/of watervoeler			
		directe start	ster-driehoek start	directe start	ster-driehoek start
230	22.9	4G6	7G1.5	4G6 + 4G1.5	12G1.5
400	13.1	4G2.5	7G1.5	7G1.5	12G1.5
500	10.5	4G2.5	7G1.5	7G1.5	12G1.5
aanloopstroom directe start: 5.0 x I nominaal					
aanloopstroom ster-driehoek start: 1.7 x I nominaal					
					* andere spanningen op aanvraag