

Pomptype: Slijtvaste Onderwaterpomp
 Toepassing: Slijtende mengsels

Pompgegevens

Diameter vrije doorlaat: 55 mm
 Diameter pers/ zuigopening: 65 mm/ 65 mm
 Waaier type: Wervelrad
 Waaier diameter: 138 mm
 Aanbevolen min. capaciteit: 2 l/s (8 m3/h)
 Gewicht: 45kg

Motor

Netaansluiting: 50Hz – 3 fasen
 As vermogen (P2): 2.6 kW
 Elektrisch vermogen (P1): 3.5 kW
 Nominaal toerental: 2800 opm
 Motorrendement: 74 %
 Vermogensfactor (cos phi): 0.91
 Beschermklasse: IP 68
 Isolatieklasse: F (155°C)
 Max. watertemperatuur: 40°C
 Standaard kabellengte: 10 m

Materialen

Pomphuis en slijtplaat: Nihard 4 (G-X300CrNiSi 9 5)
 Waaier: Nihard 4 (G-X300CrNiSi 9 5)
 Motorhuis delen: Grijs gietijzer GG 25 (EN-GJL-250)
 Pompas: RVS 431 (X20 CrNi 17 2)
 Alt: RVS 316 (X5 CrNiMo 17 12 2)
 Bouten: RVS 316 (X5 CrNiMo 17 12 2)
 Rubber onderdelen: Nitriël (NBR) of neopreen (CR)
 Alt: viton (FPM)
 Elektrische kabel: Neopreen (CR)
 Smering dichtingen: Olie
 Dichting pompzijde: Siliciumcarbide – siliciumcarbide
 Dichting motorzijde: Kool - keramiek
 Coating: Twee componenten polyurethaan

Opstelling mogelijkheden

Bovenwaterkoppeling: BWK 065 of BWK 080

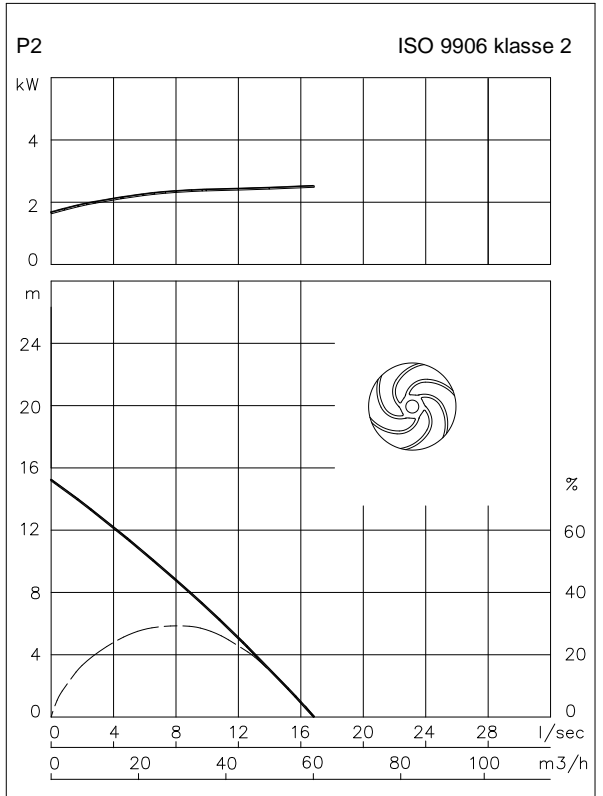


Vrijstaande opstelling met voerting (VRS): 75mm slangaansluiting of G 3" draadaansluiting

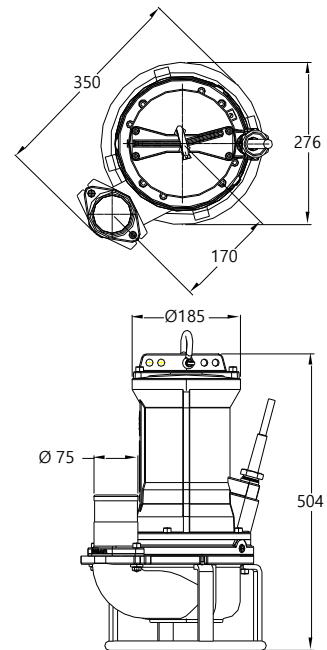


Opties

- Explosie veilige uitvoering
 Standaard volgens: II 2 G Ex b c d IIB T4 Gb
 Met frequentie aansturing: II 2 G Ex b c d IIB T3 Gb
- Thermoschakelaars in motorwikkeling (standaard bij explosieveilige uitvoering)
- Kabelbescherm slang (RVS316)
- Watervoeler in motor en oliekamer
 Bij explosieveilige uitvoering met een externe kabel



Afmetingen mm (VRS)



Aansluitgegevens

		aantal kabels x aantal aders x aderdoorsnede [mm2]					
spanning [V]*	stroom [A]			met motorbeveiliging en/of watervoeler		explosieveilige uitvoering	
		directe start	ster-driehoek start	directe start	ster-driehoek start	directe start	ster-driehoek start
230	9.7	4G1.5	7G1.5	7G1.5	12G1.5	7G1.5	12G1.5
400	5.6	4G1.5	7G1.5	7G1.5	12G1.5	7G1.5	12G1.5
500	4.5	4G1.5	7G1.5	7G1.5	12G1.5	7G1.5	12G1.5
aanloopstroom directe start: 4.6 x I nominaal							
aanloopstroom ster-driehoek start: 1.5 x I nominaal							
		* andere spanningen op aanvraag					