

Pomptype: Slijtvaste Onderwaterpomp  
Toepassing: Slijtende mengsels

### Pompgegevens

Diameter vrije doorlaat 65 mm  
Diameter pers/ zuigopening 67 mm/ 72mm  
Waaier type: Wervelrad  
Waaier diameter 200 mm  
Aanbevolen min. capaciteit 3.5 l/s (13 m3/h)  
Gewicht 80kg

### Motor

Netaansluiting: 50Hz – 3 fasen  
As vermogen (P2) 3.5 kW  
Elektrisch vermogen (P1) 4.5 kW  
Nominiaal toerental 1385 opm  
Motorrendement 78 %  
Vermogensfactor (cos phi) 0.84  
Beschermklassse IP 68  
Isolatieklasse F (155°C)  
Max. watertemperatuur 40°C  
Standaard kabellengte 10 m

### Materialen

Pomphuis en slijtplaat Nihard 4 (G-X300CrNiSi 9 5)  
Waaier Nihard 4 (G-X300CrNiSi 9 5)  
Motorhuis delen Grijs gietijzer GG 25 (EN-GJL-250)  
Pompas RVS 431 (X20 CrNi 17 2)  
Alt: RVS 316 (X5 CrNiMo 17 12 2)  
Bouten RVS 316 (X5 CrNiMo 17 12 2)  
Rubber onderdelen Nitriël (NBR) of neopreen (CR)  
Alt: viton (FPM)  
Elektrische kabel Neopreen (CR)  
Smering dichtingen Olie  
Dichting pompzijde Siliciumcarbide – siliciumcarbide  
Dichting motorzijde Kool - keramiek  
Coating Twee componenten polyurethaan

### Opstelling mogelijkheden

Bovenwaterkoppeling BWK 065 of BWK 080



Onderwater koppeling OWK 080

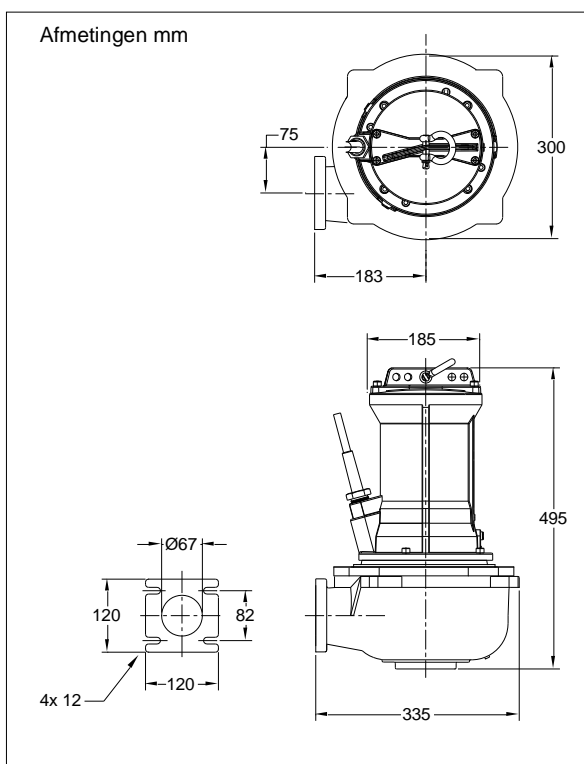
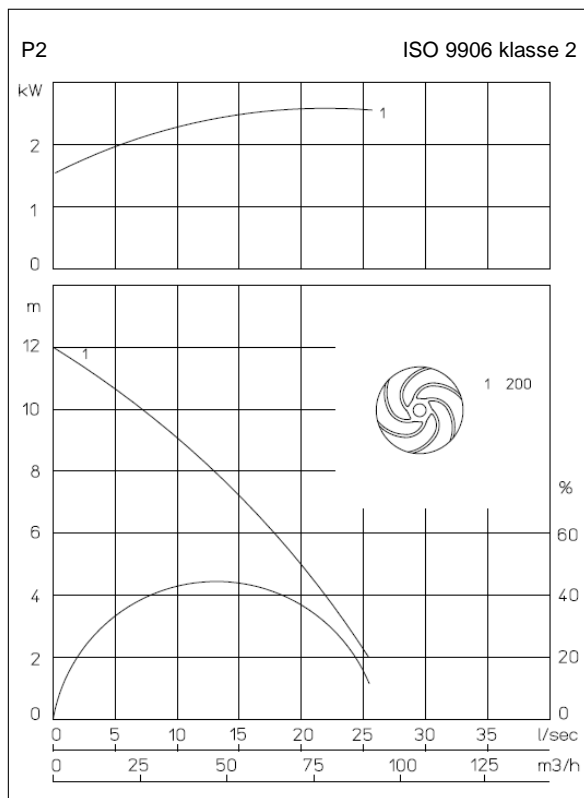


Vrijstaande opstelling met voering (VRS) 75mm slangaansluiting of G 3" draadaansluiting



### Opties

- Explosie veilige uitvoering  
Standaard volgens: II 2 G Ex b c d IIB T4 Gb  
Met frequentie aansturing: II 2 G Ex b c d IIB T3 Gb
- Thermoschakelaars in motorwikkeling (standaard bij explosieveilige uitvoering)
- Kabelbeschermingslang (RVS316)
- Watervoeler in motor en oliekamer  
Bij explosieveilige uitvoering met een externe kabel



### Aansluitgegevens

		aantal kabels x aantal aders x aderdoorsnede [mm²]					
spanning [V]*	stroom [A]			met motorbeveiliging en/of watervoeler		explosieveilige uitvoering	
		directe start	ster-driehoek start	directe start	ster-driehoek start	directe start	ster-driehoek start
230	13.4	4G2.5	7G1.5	7G1.5	12G1.5	7G1.5	12G1.5
400	7.7	4G2.5	7G1.5	7G1.5	12G1.5	7G1.5	12G1.5
500	6.2	4G2.5	7G1.5	7G1.5	12G1.5	7G1.5	12G1.5
aanloopstroom directe start: 4.3 x I nominaal							
aanloopstroom ster-driehoek start: 1.4 x I nominaal							
				* andere spanningen op aanvraag			