

Pomptype: Slijtvaste Onderwaterpomp  
 Toepassing: Slijtende mengsels

**Pompgegevens**

Diameter vrije doorlaat: 65 mm  
 Diameter pers/ zuigopening: 67 mm/ 72 mm  
 Waaier type: Wervelrad  
 Waaier diameter: 149 mm  
 Aanbevolen min. capaciteit: 3.5 l/s (13 m3/h)  
 Gewicht: 89kg

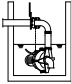
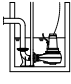

**Motor**

Netaansluiting: 50Hz – 3 fasen  
 As vermogen (P2): 5.0 kW  
 Elektrisch vermogen (P1): 6.1 kW  
 Nominaal toerental: 2790 opm  
 Motorrendement: 82 %  
 Vermogensfactor (cos phi): 0.90  
 Beschermklasse: IP 68  
 Isolatieklasse: F (155°C)  
 Max. watertemperatuur: 40°C  
 Standaard kabellengte: 10 m

**Materialen**

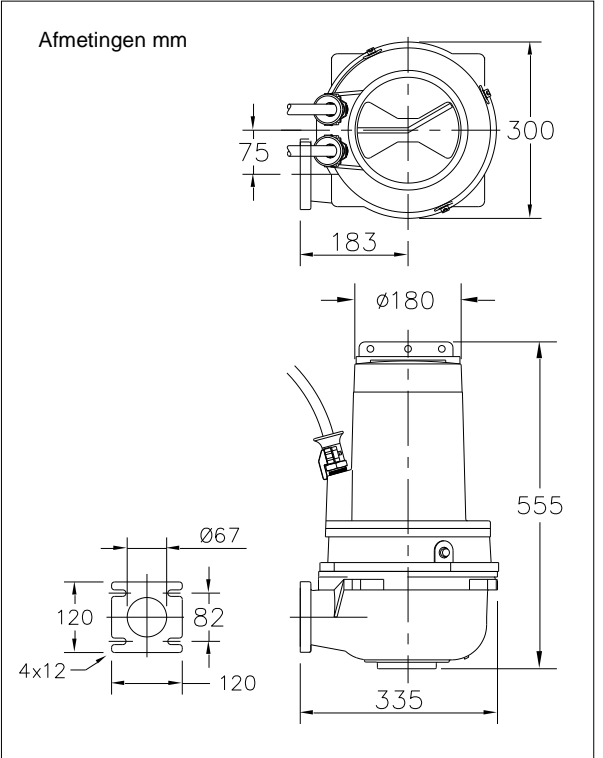
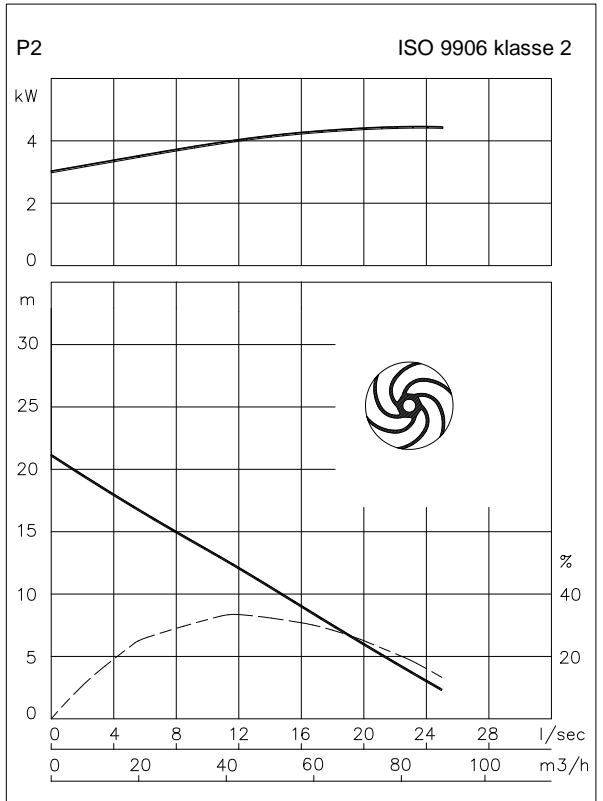
Pomphuis en slijtplaat: Nihard 4 (G-X300CrNiSi 9 5)  
 Waaier: Nihard 4 (G-X300CrNiSi 9 5)  
 Motorhuis delen: Grijs gietijzer GG 25 (EN-GJL-250)  
 Pompas: RVS 431 (X20 CrNi 17 2)  
 Alt: RVS 316 (X5 CrNiMo 17 12 2)  
 Bouten: RVS 316 (X5 CrNiMo 17 12 2)  
 Rubber onderdelen: Nitriël (NBR) of neopreen (CR)  
 Alt: viton (FPM)  
 Elektrische kabel: Neopreen (CR)  
 Smering dichtingen: Olie  
 Dichting pompzijde: Siliciumcarbide – siliciumcarbide  
 Dichting motorzijde: Kool - keramiek  
 Coating: Twee componenten polyurethaan

**Opstelling mogelijkheden**

- Bovenwaterkoppeling: BWK 080 
- Onderwater koppeling: OWK 080 
- Vrijstaande opstelling met voering (VRS): 75mm slangaansluiting 

**Opties**

- Explosie veilige uitvoering  
 Standaard volgens: II 2 G Ex b c d IIB T4 Gb  
 Met frequentie aansturing: II 2 G Ex b c d IIB T3 Gb
- Thermoschakelaars in motorwikkeling (standaard bij explosieveilige uitvoering)
- Kabelbeschermingslang (RVS316)
- Watervoeler in motor en oliekamer  
 Bij explosieveilige uitvoering met een externe kabel



**Aansluitgegevens**

spanning [V]*	stroom [A]	aantal kabels x aantal aders x aderdoorsnede [mm²]		met motorbeveiliging en/of watervoeler		explosieveilige uitvoering	
		directe start	ster-driehoek start	directe start	ster-driehoek start	directe start	ster-driehoek start
230	17.0	4G2.5	7G1.5	7G2.5	12G1.5	7G2.5	12G1.5
400	9.8	4G2.5	7G1.5	7G1.5	12G1.5	7G1.5	12G1.5
500	7.8	4G2.5	7G1.5	7G1.5	12G1.5	7G1.5	12G1.5
aanloopstroom directe start: 6.2 x I nominaal							
aanloopstroom ster-driehoek start: 2.1 x I nominaal							
				* andere spanningen op aanvraag			