

Pomptype: Slijtvaste Onderwaterpomp
 Toepassing: Slijtende mengsels

Pompgegevens

Diameter vrije doorlaat 100 mm
 Diameter pers/ zuigopening 100 mm/ 110mm
 Waaier type: Wervelrad
 Waaier diameter 245 mm
 Aanbevolen min. capaciteit 6 l/s (21 m3/h)
 Gewicht 140kg

Motor

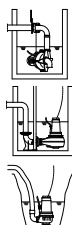
Netaansluiting: 50Hz – 3 fasen
 As vermogen (P2) 13.0 kW
 Elektrisch vermogen (P1) 15.1 kW
 Nominaal toerental 1420 opm
 Motorrendement 86 %
 Vermogensfactor (cos phi) 0.84
 Beschermklasse IP 68
 Isolatieklasse F (155°C)
 Max. watertemperatuur 40°C
 Standaard kabellengte 10 m

Materialen

Pomphuis en slijtplaat Nihard 4 (G-X300CrNiSi 9 5)
 Waaier Nihard 4 (G-X300CrNiSi 9 5)
 Motorhuis delen Grijs gietijzer GG 25 (EN-GJL-250)
 Pompas RVS 431 (X20 CrNi 17 2)
 Alt: RVS 316 (X5 CrNiMo 17 12 2)
 Bouten RVS 316 (X5 CrNiMo 17 12 2)
 Rubber onderdelen Nitriël (NBR) of neopreen (CR)
 Alt: viton (FPM)
 Elektrische kabel Neopreen (CR)
 Smering dichtingen Olie
 Dichting pompzijde Siliciumcarbide – siliciumcarbide
 Dichting motorzijde Kool - keramiek
 Coating Twee componenten polyurethaan

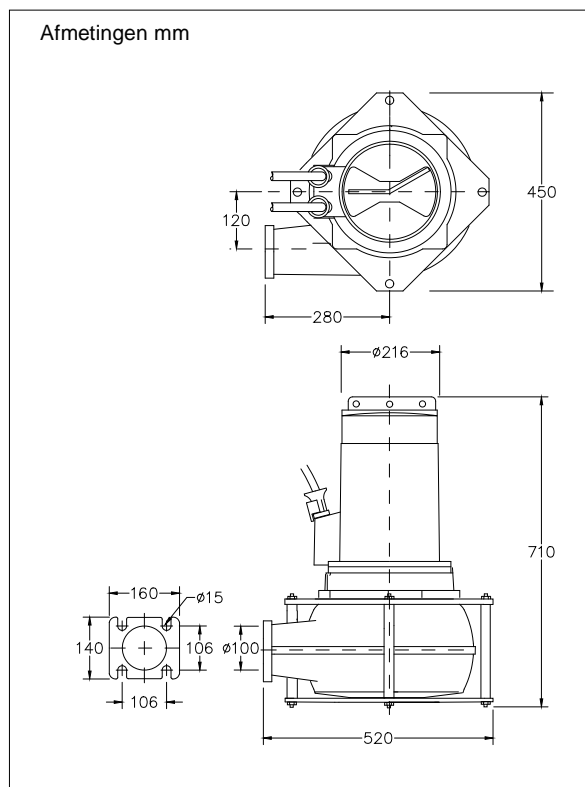
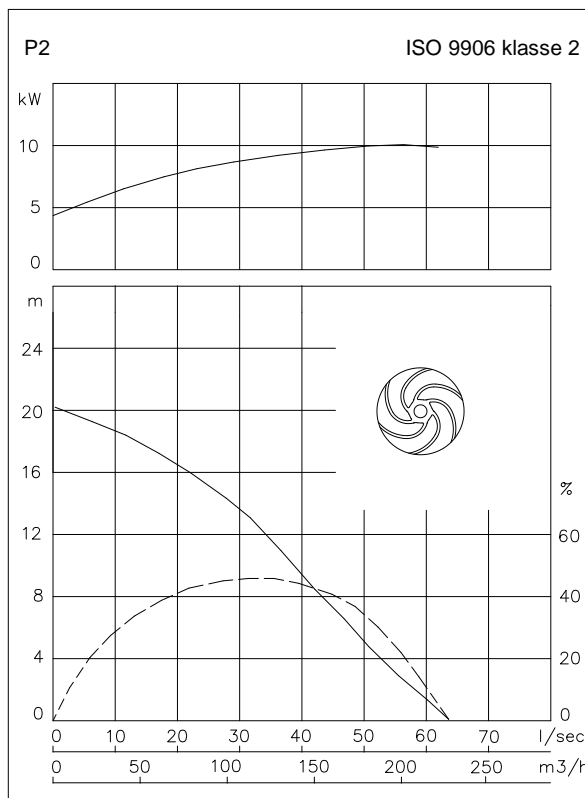
Opstelling mogelijkheden

Bovenwaterkoppeling BWK 100
 Onderwater koppeling OWK 100
 Vrijstaande opstelling met voetring (VRS) NW/100 flensbocht of 100 mm slangaansluiting



Opties

- Uitvoering met woelkop, zie DNP42-42DZ
 Uitvoering met slim-line pomphuis en woelkop zie DNP42-43DZ
- Explosie veilige uitvoering
 Standaard volgens: II 2 G Ex b c d IIB T4 Gb
 Met frequentie aansturing: II 2 G Ex b c d IIB T3 Gb
- Thermoschakelaars in motorwikkeling (standaard bij explosie veilige uitvoering)
- Kabelbescherm slang (RVS316)
- Watervoeler in motor en oliekamer
 Bij explosie veilige uitvoering met een externe kabel



Aansluitgegevens

		aantal kabels x aantal aders x aderdoorsnede [mm2]					
spanning [V]*	stroom [A]			met motorbeveiliging en/of watervoeler		explosie veilige uitvoering	
		directe start	ster-driehoek start	directe start	ster-driehoek start	directe start	ster-driehoek start
230	45.4	4G10	2x4G6	4G10 + 4G1.5	-	4G10 + 4G2.5	-
400	26.1	4G6	7G2.5	4G6 + 4G1.5	7G2.5 + 4G1.5	4G6 + 4G2.5	7G2.5 + 4G2.5
500	20.9	4G6	7G1.5	4G6 + 4G1.5	12G1.5	4G6 + 4G2.5	12G1.5
aanloopstroom directe start: 5.0 x I nominaal							
aanloopstroom ster-driehoek start: 1.7 x I nominaal							
						* andere spanningen op aanvraag	