

Pomptype: Slijtvaste Onderwaterpomp met woelkop
 Toepassing: Slijtende mengsels

Pompgegevens

Diameter vrije doorlaat: 35 mm
 Diameter pers/ zuigopening: 100 mm/ 110 mm
 Waaiertype: Wervelrad
 Waaierdiameter: 245 mm
 Aanbevolen min. capaciteit: 6 l/s (21 m3/h)
 Gewicht: 140kg

Motor

Netaansluiting: 50Hz – 3 fasen
 As vermogen (P2): 13.0 kW
 Elektrisch vermogen (P1): 15.1 kW
 Nominaal toerental: 1420 opm
 Motorrendement: 86 %
 Vermogensfactor (cos phi): 0.84
 Beschermklasse: IP 68
 Isolatieklasse: F (155°C)
 Max. watertemperatuur: 40°C
 Standaard kabellengte: 10 m

Materialen

Pomphuis en slijtplaat: Nihard 4 (G-X300CrNiSi 9 5)
 Waaier en woelkop: Nihard 4 (G-X300CrNiSi 9 5)
 Motorhuis delen: Grijs gietijzer GG 25 (EN-GJL-250)
 Pompas: RVS 431 (X20 CrNi 17 2)
 Bouten: RVS 316 (X5 CrNiMo 17 12 2)
 Rubber onderdelen: Nitriël (NBR) of neopreen (CR)
 Elektrische kabel: Alt: viton (FPM)
 Smering dichtingen: Neopreen (CR)
 Dichting pompzijde: Olie
 Dichting motorzijde: Siliciumcarbide – siliciumcarbide
 Coating: Kool - keramiek
 Twee componenten polyurethaan

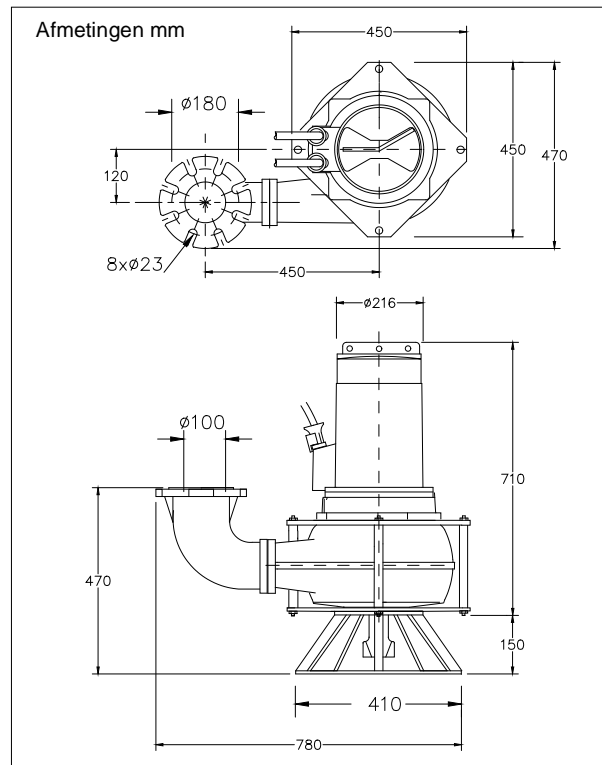
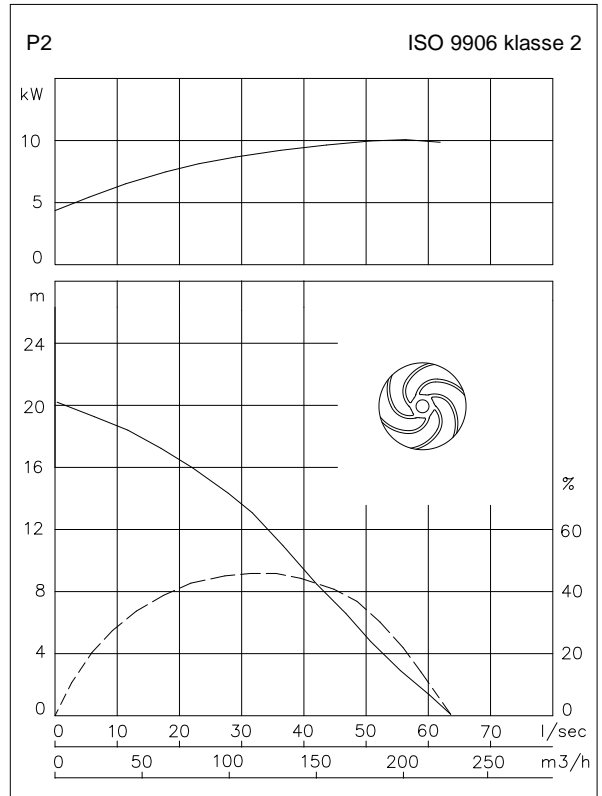
Opstelling

Vrijstaande opstelling met voetring (VRS) NW100 flensbocht



Opties

- Uitvoering zonder woelkop, zie DNP42-41DZ
 Uitvoering met slim-line pomphuis en woelkop zie DNP42-43DZ
- Explosie veilige uitvoering
 Standaard volgens: II 2 G Ex b c d IIB T4 Gb
 Met frequentie aansturing: II 2 G Ex b c d IIB T3 Gb
- Thermoschakelaars in motorwikkeling (standaard bij explosieveilige uitvoering)
- Kabelbeschermingslang (RVS316)
- Watervoeler in motor en oliekamer
 Bij explosieveilige uitvoering met een externe kabel



Aansluitgegevens

spanning [V]*	stroom [A]	aantal kabels x aantal aders x aderdoorsnede [mm2]		met motorbeveiliging en/of watervoeler		explosieveilige uitvoering	
		directe start	ster-driehoek start	directe start	ster-driehoek start	directe start	ster-driehoek start
230	45.4	4G10	2x4G6	4G10 + 4G1.5	-	4G10 + 4G2.5	-
400	26.1	4G6	7G2.5	4G6 + 4G1.5	7G2.5 + 4G1.5	4G6 + 4G2.5	7G2.5 + 4G2.5
500	20.9	4G6	7G1.5	4G6 + 4G1.5	12G1.5	4G6 + 4G2.5	12G1.5
aanloopstroom directe start: 5.0 x I nominaal							
aanloopstroom ster-driehoek start: 1.7 x I nominaal							
						* andere spanningen op aanvraag	