

Pomptype: Slijtvaste Onderwaterpomp
 Toepassing: Slijtende mengsels

Pompgegevens

Diameter vrije doorlaat: 100 mm
 Diameter pers/ zuigopening: 150 mm/ 145 mm
 Waaiertype: Wervelrad
 Waaier diameter: 242 mm
 Aanbevolen min. capaciteit: 13 l/s (47 m3/h)
 Gewicht: 340kg

Motor

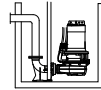
Netaansluiting: 50Hz – 3 fasen
 As vermogen (P2): 22.0 kW
 Elektrisch vermogen (P1): 26.2 kW
 Nominaal toerental: 1430 opm
 Motorrendement: 84 %
 Vermogensfactor (cos phi): 0.82
 Beschermklasse: IP 68
 Isolatieklasse: F (155°C)
 Max. watertemperatuur: 40°C
 Standaard kabellengte: 10 m

Materialen

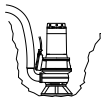
Pomphuis en slijtplaat: Nihard 4 (G-X300CrNiSi 9 5)
 Waaier: Nihard 4 (G-X300CrNiSi 9 5)
 Motorhuis delen: Grijs gietijzer (GG 25 , EN-GJL-250)
 Pompas: RVS 431 (X20 CrNi 17 2)
 Alt: RVS 316 (X5 CrNiMo 17 12 2)
 Bouten: RVS 316 (X5 CrNiMo 17 12 2)
 Rubber onderdelen: Nitriël (NBR) of neopreen (CR)
 Alt: viton (FPM)
 Neopreen (CR)
 Elektrische kabel: Neopreen (CR)
 Smering dichtingen: Olie
 Dichting pompzijde: Siliciumcarbide – siliciumcarbide
 Dichting motorzijde: Kool - keramiek
 Coating: Twee componenten polyurethaan

Opstelling mogelijkheden

Onderwater koppeling: OWK 150

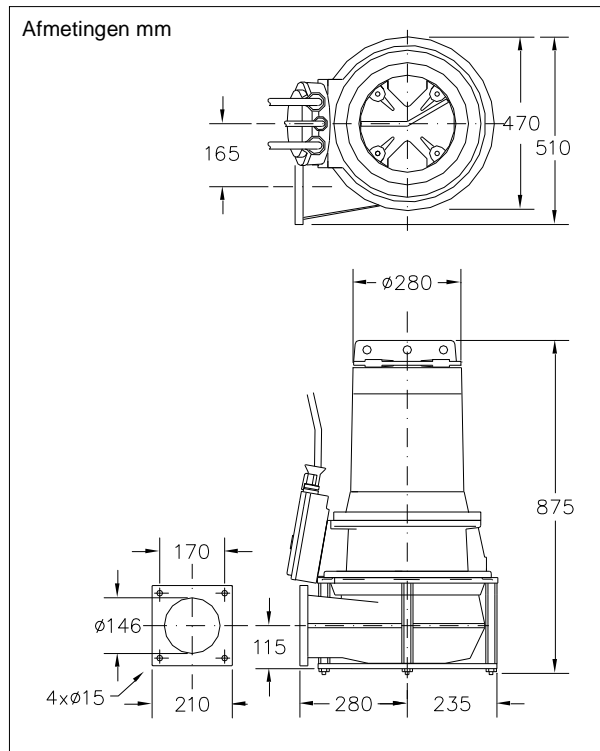
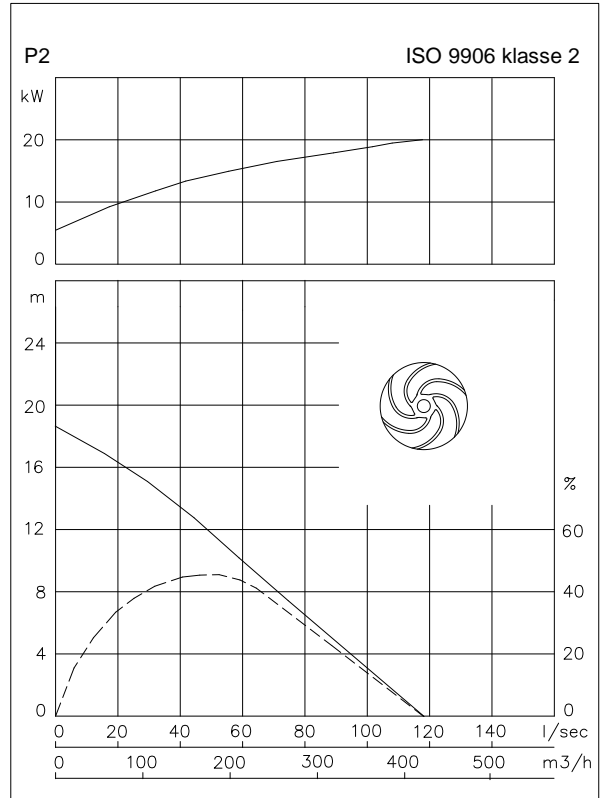


Vrijstaande opstelling met voetring (VRS): NW150 flensbocht



Opties

- Uitvoering met woelkop, zie DNP62-41LF
 Uitvoering met slim-line pomphuis en woelkop zie DNP62-42LF
- Explosie veilige uitvoering
 Standaard volgens: II 2 G Ex b c d IIB T4 Gb
 Met frequentie aansturing: II 2 G Ex b c d IIB T3 Gb
- Kabelbescherm slang (RVS316)
- Watervoeler in motor en oliekamer
 Bij explosie veilige uitvoering met een externe kabel



Aansluitgegevens

spanning [V]*	stroom [A]	aantal kabels x aantal aders x aderdoorsnede [mm2]			
		met motorbeveiliging en/of watervoeler		explosie veilige uitvoering	
		directe start	ster-driehoek start	directe start	ster-driehoek start
230	80.2	-	2x4G10 + 4G2.5	-	2x4G10 + 4G2.5
400	46.1	4G10 + 4G2.5	2x4G6 + 4G2.5	4G10 + 4G2.5	2x4G6 + 4G2.5
500	36.9	4G6 + 4G2.5	2x4G6 + 4G2.5	4G6 + 4G2.5	2x4G6 + 4G2.5
aanloopstroom directe start: 5.7 x I nominaal					
aanloopstroom ster-driehoek start: 1.9 x I nominaal					
* andere spanningen op aanvraag					