

Pomptype: Slijtvaste Onderwaterpomp
 Toepassing: Slijtende mengsels

Pompgegevens

Diameter vrije doorlaat 100 mm
 Diameter pers/ zuigopening 150 mm/ 145 mm
 Waaier type: Wervelrad
 Waaier diameter 330 mm
 Aanbevolen min. capaciteit 13 l/s (47 m3/h)
 Gewicht 380kg

Motor

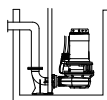
Netaansluiting: 50Hz – 3 fasen
 As vermogen (P2) 48.0 kW
 Elektrisch vermogen (P1) 54.5 kW
 Nominaal toerental 1460 opm
 Motorrendement 88 %
 Vermogensfactor (cos phi) 0.86
 Beschermklasse IP 68
 Isolatieklasse F (155°C)
 Max. watertemperatuur 40°C
 Standaard kabellengte 10 m

Materialen

Pomphuis en slijtplaat Nihard 4 (G-X300CrNiSi 9 5)
 Waaier Nihard 4 (G-X300CrNiSi 9 5)
 Motorhuis delen Grijs gietijzer GG 25 (EN-GJL-250)
 Pompas RVS 431 (X20 CrNi 17 2)
 Alt: RVS 316 (X5 CrNiMo 17 12 2)
 Bouten RVS 316 (X5 CrNiMo 17 12 2)
 Rubber onderdelen Nitriël (NBR) of neopreen (CR)
 Alt: viton (FPM)
 Neopreen (CR)
 Elektrische kabel Neopreen (CR)
 Smering dichtingen Olie
 Dichting pompzijde Siliciumcarbide – siliciumcarbide
 Dichting motorzijde Kool - keramiek
 Coating Twee componenten polyurethaan

Opstelling mogelijkheden

Onderwater koppeling OWK 150

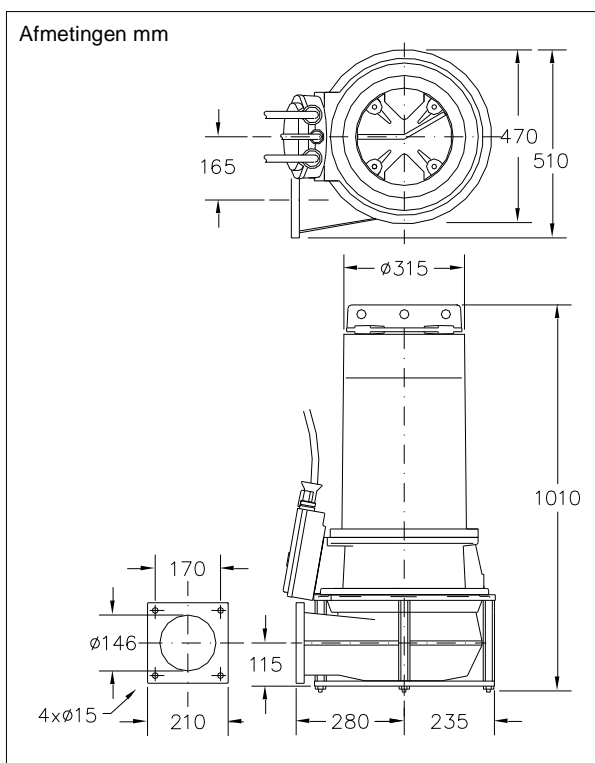
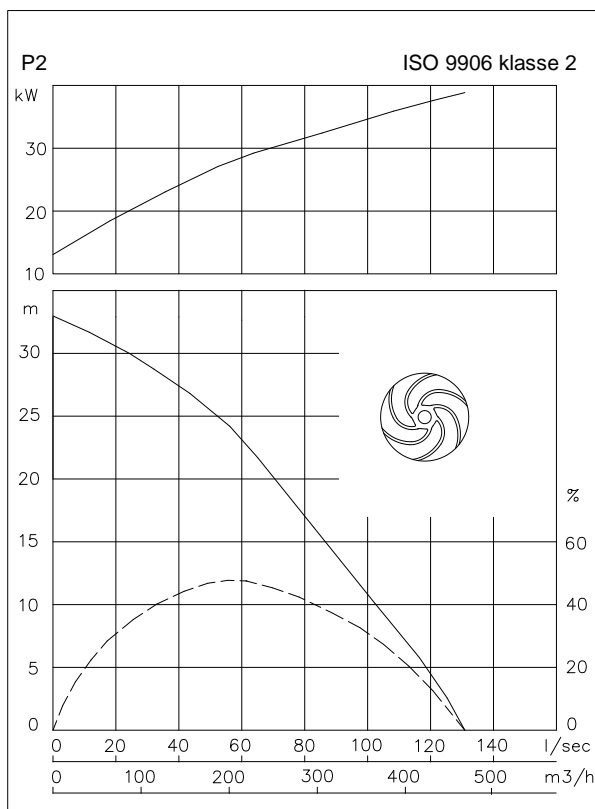


Vrijstaande opstelling met voetring (VRS) NW150 flensbocht



Opties

- Uitvoering met woelkop, zie DNP62-41LL
 Uitvoering met slim-line pomphuis en woelkop zie DNP62-42LL
- Explosie veilige uitvoering
 Standaard volgens: II 2 G Ex b c d IIB T4 Gb
 Met frequentie aansturing: II 2 G Ex b c d IIB T3 Gb
- Kabelbeschermingslang (RVS316)
- Watervoeler in motor en oliekamer
 Bij explosie veilige uitvoering met een externe kabel



Aansluitgegevens

spanning [V]*	stroom [A]	aantal kabels x aantal aders x aderdoorsnede [mm ²]			
		met motorbeveiliging en/of watervoeler		explosie veilige uitvoering	
		directe start	ster-driehoek start	directe start	ster-driehoek start
230	159.2	-	-	-	-
400	91.5	-	2x4G16 + 4G2.5	-	2x4G16 + 4G2.5
500	73.2	-	2x4G10 + 4G2.5	-	2x4G10 + 4G2.5
aanloopstroom directe start: 4.4 x I nominaal					
aanloopstroom ster-driehoek start: 1.5 x I nominaal					
					* andere spanningen op aanvraag