

Pomptype: Slijtvaste Onderwaterpomp met woelkop

Toepassing: Slijtende mengsels

**Pompgegevens**

Diameter vrije doorlaat 50 mm  
 Diameter pers/ zuigopening 150 mm/ 145 mm  
 Waaier type: Wervelrad  
 Waaier diameter 295 mm  
 Aanbevolen min. capaciteit 13 l/s (47 m3/h)  
 Gewicht 360kg

**Motor**

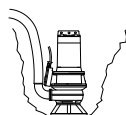
Netaansluiting: 50Hz – 3 fasen  
 As vermogen (P2) 34.0 kW  
 Elektrisch vermogen (P1) 39.5 kW  
 Nominaal toerental 1450 opm  
 Motorrendement 86 %  
 Vermogensfactor (cos phi) 0.86  
 Beschermklasse IP 68  
 Isolatieklasse F (155°C)  
 Max. watertemperatuur 40°C  
 Standaard kabellengte 10 m

**Materialen**

Pomphuis en slijtplaat Nihard 4 (G-X300CrNiSi 9 5)  
 Waaier en woelkop Nihard 4 (G-X300CrNiSi 9 5)  
 Motorhuis delen Grijs gietijzer GG 25 (EN-GJL-250)  
 Pompas RVS 431 (X20 CrNi 17 2)  
 Alt: RVS 316 (X5 CrNiMo 17 12 2)  
 Bouten RVS 316 (X5 CrNiMo 17 12 2)  
 Rubber onderdelen Nitriël (NBR) of neopreen (CR)  
 Alt: viton (FPM)  
 Elektrische kabel Neopreen (CR)  
 Smering dichtingen Olie  
 Dichting pompzijde Siliciumcarbide – siliciumcarbide  
 Dichting motorzijde Kool - keramiek  
 Coating Twee componenten polyurethaan

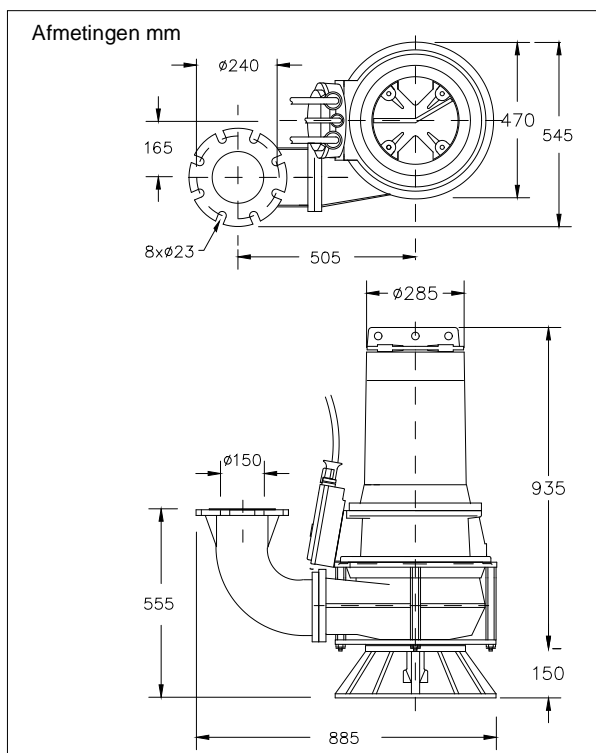
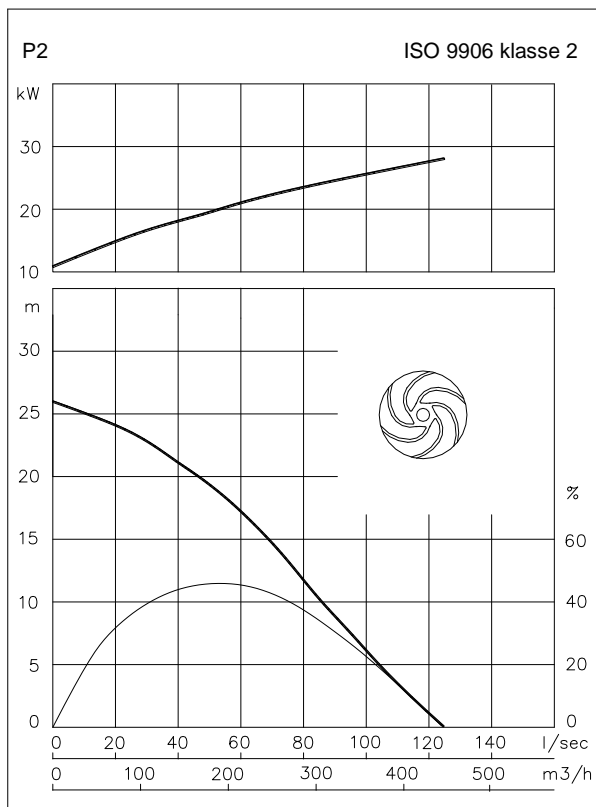
**Opstelling**

Vrijstaande opstelling met voetring (VRS) NW150 flensbocht



**Opties**

- Uitvoering zonder woelkop, zie DNP62-40LI  
 Uitvoering met slim-line pomphuis en woelkop zie DNP62-42LI
- Explosie veilige uitvoering  
 Standaard volgens: II 2 G Ex b c d IIB T4 Gb  
 Met frequentie aansturing: II 2 G Ex b c d IIB T3 Gb
- Kabelbeschermingslang (RVS316)
- Watervoeler in motor en oliekamer  
 Bij explosie veilige uitvoering met een externe kabel



**Aansluitgegevens**

spanning [V]*	stroom [A]	aantal kabels x aantal aders x aderdoorsnede [mm <sup>2</sup> ]			
		met motorbeveiliging en/of watervoeler		explosie veilige uitvoering	
		directe start	ster-driehoek start	directe start	ster-driehoek start
230	115.5	-	2x4G16 + 4G2.5	-	2x4G16 + 4G2.5
400	66.4	4G16 + 4G2.5	2x4G10 + 4G2.5	4G16 + 4G2.5	2x4G10 + 4G2.5
500	53.1	4G16 + 4G2.5	2x4G6 + 4G2.5	4G16 + 4G2.5	2x4G6 + 4G2.5
aanloopstroom directe start: 4.5 x I nominaal					
aanloopstroom ster-driehoek start: 1.5 x I nominaal					
					* andere spanningen op aanvraag