

Pomptype:	Slijtvaste Onderwaterpomp met woelkop
Toepassing:	Slijtende mengsels

**Pompgegevens**

Diameter vrije doorlaat	50 mm
Diameter pers/ zuigopening	150 mm/ 145 mm
Waaier type:	Wervelrad
Waaier diameter	330 mm
Aanbevolen min. capaciteit	13 l/s (47 m3/h)
Gewicht	380 kg

**Motor**

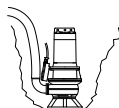
Netaansluiting:	50Hz – 3 fasen
As vermogen (P2)	48.0 kW
Elektrisch vermogen (P1)	54.5 kW
Nominaal toerental	1460 opm
Motorrendement	88 %
Vermogensfactor (cos phi)	0.86
Beschermklasse	IP 68
Isolatieklasse	F (155°C)
Max. watertemperatuur	40°C
Standaard kabellengte	10 m

**Materialen**

Pomphuis en slijtplaat	Nihard 4 (G-X300CrNiSi 9 5)
Waaier en woelkop	Nihard 4 (G-X300CrNiSi 9 5)
Motorhuis delen	Grijs gietijzer (GG 25 , EN-GJL-250)
Pompas	RVS 431 (X20 CrNi 17 2)
	Alt: RVS 316 (X5 CrNiMo 17 12 2)
Bouten	RVS 316 (X5 CrNiMo 17 12 2)
Rubber onderdelen	Nitriël (NBR) of neopreen (CR)
	Alt: viton (FPM)
Elektrische kabel	Neopreen (CR)
Smering dichtingen	Olie
Dichting pompzijde	Siliciumcarbide – siliciumcarbide
Dichting motorzijde	Kool - keramiek
Coating	Twee componenten polyurethaan

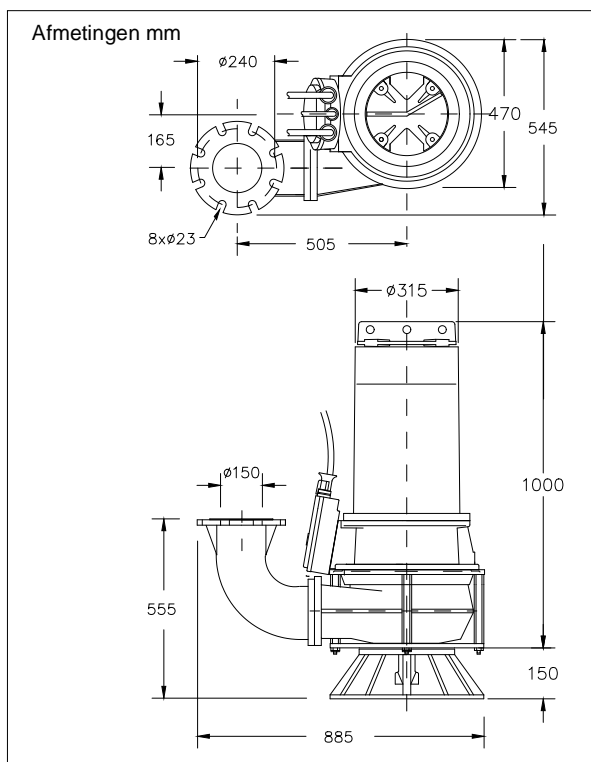
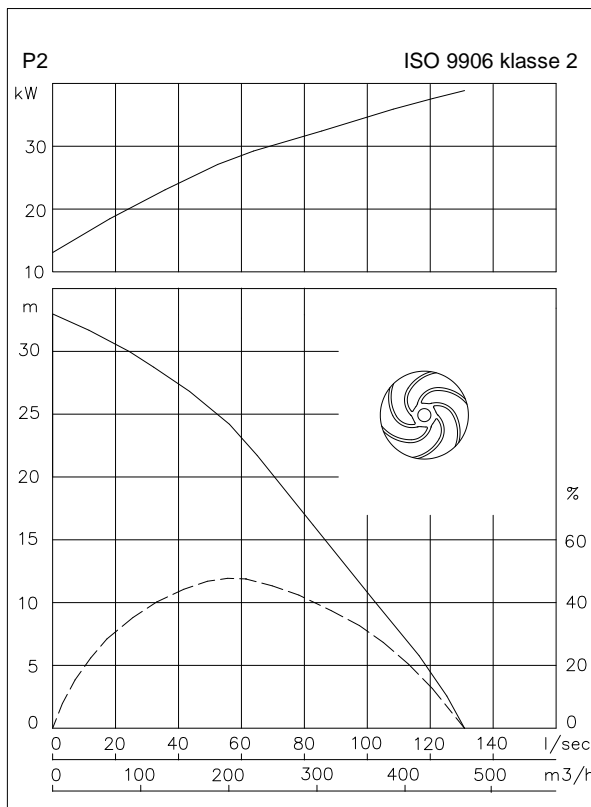
**Opstelling**

Vrijstaande opstelling met voetring (VRS)      NW150 flensbocht



**Opties**

- Uitvoering zonder woelkop, zie DNP62-40LL  
Uitvoering met slim-line pomphuis en woelkop zie DNP62-42LL
- Explosie veilige uitvoering  
Standaard volgens: II 2 G Ex b c d IIB T4 Gb  
Met frequentie aansturing: II 2 G Ex b c d IIB T3 Gb
- Kabelbescherm slang (RVS316)
- Watervoeler in motor en oliekamer  
Bij explosie veilige uitvoering met een externe kabel



**Aansluitgegevens**

		aantal kabels x aantal aders x aderdoorsnede [mm2]			
spanning [V]*	stroom [A]	met motorbeveiliging en/of watervoeler		explosie veilige uitvoering	
		directe start	ster-driehoek start	directe start	ster-driehoek start
230	159.2	-	-	-	-
400	91.5	-	2x4G16 + 4G2.5	-	2x4G16 + 4G2.5
500	73.2	-	2x4G10 + 4G2.5	-	2x4G10 + 4G2.5
aanloopstroom directe start: 4.4 x I nominaal					
aanloopstroom ster-driehoek start: 1.5 x I nominaal					

\* andere spanningen op aanvraag