

Pomptype: Slijtvaste Onderwaterpomp  
Slim-line met woelkop

Toepassing: Slijtende mengsels

**Pompgegevens**

Diameter vrije doorlaat 50 mm  
Diameter pers/ zuigopening 150 mm/ 145 mm  
Waaier type: Wervelrad  
Waaier diameter 295 mm  
Aanbevolen min. capaciteit 13 l/s (47 m3/h)  
Gewicht 360kg

**Motor**

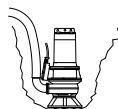
Netaansluiting: 50Hz – 3 fasen  
As vermogen (P2) 34.0 kW  
Elektrisch vermogen (P1) 39.5 kW  
Nominiaal toerental 1440 opm  
Motorrendement 82 %  
Vermogensfactor (cos phi) 0.86  
Beschermklasse IP 68  
Isolatieklasse F (155°C)  
Max. watertemperatuur 40°C  
Standaard kabellengte 10 m

**Materialen**

Pomphuis en slijtplaat Nihard 4 (G-X300CrNiSi 9 5)  
Waaier en woelkop Nihard 4 (G-X300CrNiSi 9 5)  
Motorhuis delen Grijs gietijzer GG 25 (EN-GJL-250)  
Pompas RVS 431 (X20 CrNi 17 2)  
Alt: RVS 316 (X5 CrNiMo 17 12 2)  
Bouten RVS 316 (X5 CrNiMo 17 12 2)  
Rubber onderdelen Nitriël (NBR) of neopreen (CR)  
Alt: viton (FPM)  
Elektrische kabel Neopreen (CR)  
Smearing dichtingen Olie  
Dichting pompzijde Siliciumcarbide – siliciumcarbide  
Dichting motorzijde Kool - keramiek  
Coating Twee componenten polyurethaan

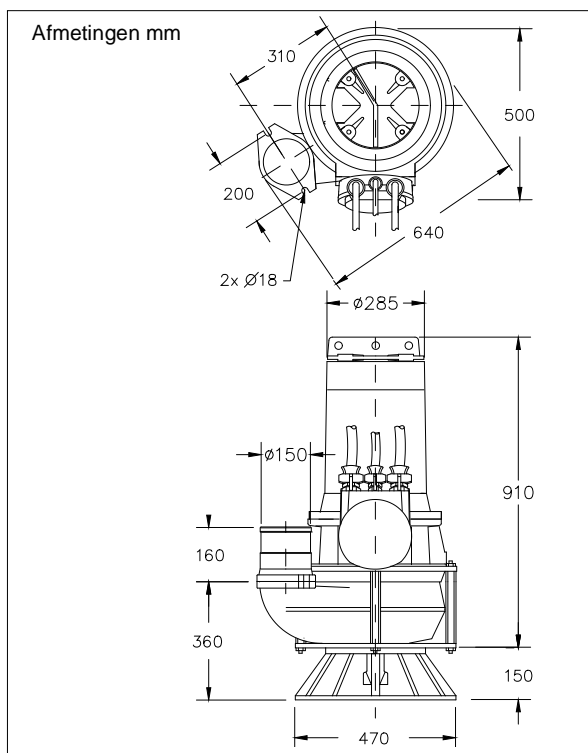
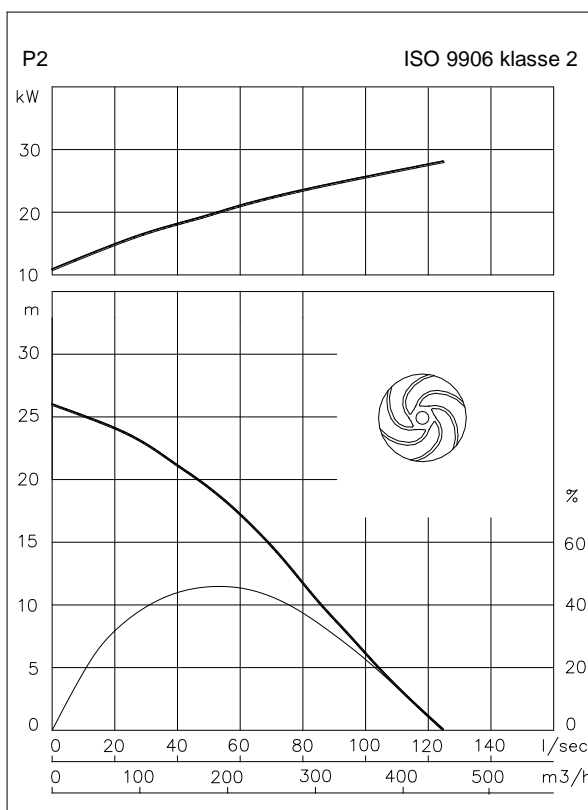
**Opstelling**

Vrijstaande opstelling met voetring (VRS) 150mm slangaansluiting



**Opties**

- Uitvoering zonder woelkop, zie DNP62-40LI  
Uitvoering met standaard pomphuis en woelkop zie DNP62-41LI
- Explosie veilige uitvoering  
Standaard volgens: II 2 G Ex b c d IIB T4 Gb  
Met frequentie aansturing: II 2 G Ex b c d IIB T3 Gb
- Kabelbeschermingslang (RVS316)
- Watervoeler in motor en oliekamer  
Bij explosie veilige uitvoering met een externe kabel



**Aansluitgegevens**

		aantal kabels x aantal aders x aderdoorsnede [mm2]			
spanning [V]*	stroom [A]	met motorbeveiliging en/of watervoeler		explosie veilige uitvoering	
		directe start	ster-driehoek start	directe start	ster-driehoek start
230	115.5	-	2x4G16 + 4G2.5	-	2x4G16 + 4G2.5
400	66.4	4G16 + 4G2.5	2x4G10 + 4G2.5	4G16 + 4G2.5	2x4G10 + 4G2.5
500	53.1	4G16 + 4G2.5	2x4G6 + 4G2.5	4G16 + 4G2.5	2x4G6 + 4G2.5
aanloopstroom directe start: 4.5 x I nominaal					
aanloopstroom ster-driehoek start: 1.5 x I nominaal					
					* andere spanningen op aanvraag