

Pomptype: Slijtvaste Onderwaterpomp
Slim-line met woelkop

Toepassing: Slijtende mengsels

Pompgegevens

Diameter vrije doorlaat 50 mm
Diameter pers/ zuigopening 150 mm/ 145 mm
Waaier type: Wervelrad
Waaier diameter 330 mm
Aanbevolen min. capaciteit 13 l/s (47 m3/h)
Gewicht 380kg

Motor

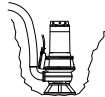
Netaansluiting: 50Hz – 3 fasen
As vermogen (P2) 48.0 kW
Elektrisch vermogen (P1) 54.5 kW
Nominaal toerental 1460 opm
Motorrendement 88 %
Vermogensfactor (cos phi) 0.86
Beschermklasse IP 68
Isolatieklasse F (155°C)
Max. watertemperatuur 40°C
Standaard kabellengte 10 m

Materialen

Pomphuis en slijtplaat Nihard 4 (G-X300CrNiSi 9 5)
Waaier en woelkop Nihard 4 (G-X300CrNiSi 9 5)
Motorhuis delen Grijs gietijzer (GG 25 , EN-GJL-250)
Pompas RVS 431 (X20 CrNi 17 2)
Alt: RVS 316 (X5 CrNiMo 17 12 2)
Bouten RVS 316 (X5 CrNiMo 17 12 2)
Rubber onderdelen Nitriël (NBR) of neopreen (CR)
Alt: viton (FPM)
Elektrische kabel Neopreen (CR)
Smearing dichtingen Olie
Dichting pompzijde Siliciumcarbide – siliciumcarbide
Dichting motorzijde Kool - keramiek
Coating Twee componenten polyurethaan

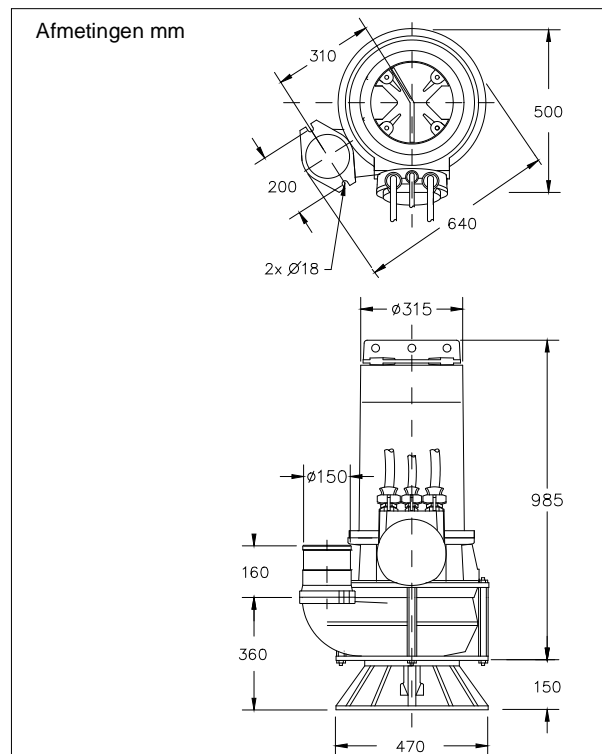
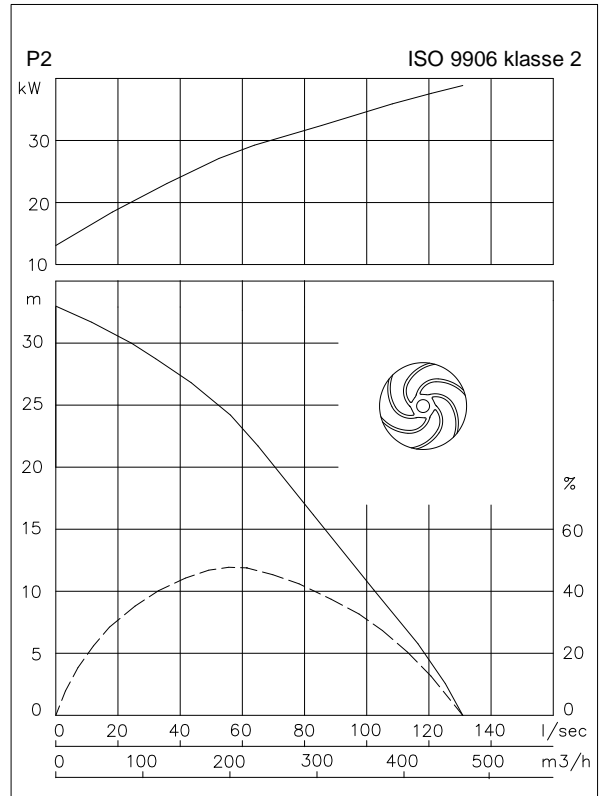
Opstelling

Vrijstaande opstelling met voetring (VRS) 150mm slangaansluiting



Opties

- Uitvoering zonder woelkop, zie DNP62-40LL
Uitvoering met standaard pomphuis en woelkop zie DNP62-41LL
- Explosie veilige uitvoering
Standaard volgens: II 2 G Ex b c d IIB T4 Gb
Met frequentie aansturing: II 2 G Ex b c d IIB T3 Gb
- Kabelbescherm slang (RVS316)
- Watervoeler in motor en oliekamer
Bij explosie veilige uitvoering met een externe kabel



Aansluitgegevens

spanning [V]*	stroom [A]	aantal kabels x aantal aders x aderdoorsnede [mm2]			
		met motorbeveiliging en/of watervoeler		explosie veilige uitvoering	
		directe start	ster-driehoek start	directe start	ster-driehoek start
230	159.2	-	-	-	-
400	91.5	-	2x4G16 + 4G2.5	-	2x4G16 + 4G2.5
500	73.2	-	2x4G10 + 4G2.5	-	2x4G10 + 4G2.5
aanloopstroom directe start: 4.4 x I nominaal					
aanloopstroom ster-driehoek start: 1.5 x I nominaal					
					* andere spanningen op aanvraag