

Pomptype: Onderwaterpomp
Media: Afvalwater / rioolwater

Pompgegevens

Diameter vrije doorlaat: 80 mm
Pers/ zuig aansluiting: NW80 / NW100
Waaier type: Schroefkanaal
Waaierdiameters: 155 - 185 mm
Aanbevolen min. capaciteit: 3.5 l/s (13 m3/h)
Gewicht: 85 kg

Motor

Netaansluiting: 50Hz – 3 fasen
As vermogen (P2): 3.5 kW
Elektrisch vermogen (P1): 4.5 kW
Nominiaal toerental: 1385 opm
Motorrendement: 78 %
Vermogensfactor (cos phi): 0.84
Beschermklass: IP 68
Isolatieklasse: F (155°C)
Max. watertemperatuur: 40°C
Standaard kabellengte: 10 m

Materialen

Pomphuis: Grijs gietijzer GG 25 (EN-GJL-250)
Waaier: Nod. gietijzer GGG40 (EN-GJS400-15)
Motorhuis delen: Grijs gietijzer GG 25 (EN-GJL-250)
Pompas: RVS 431 (X20 CrNi 17 2)
Alt: RVS 316 (X5 CrNiMo 17 12 2)
Bouten: RVS 316 (X5 CrNiMo 17 12 2)
Rubber onderdelen: Nitriël (NBR) of neopreen (CR)
Alt: viton (FPM)
Elektrische kabel: Neopreen (CR)
Smearing dichtingen: Olie
Dichting pompzijde: Siliciumcarbide – siliciumcarbide
Dichting motorzijde: Kool - keramiek
Coating: Twee componenten polyurethaan

Opstelling mogelijkheden

Bovenwaterkoppeling: BWK 080 of BWK100



Onderwater koppeling: OWK 080 -N



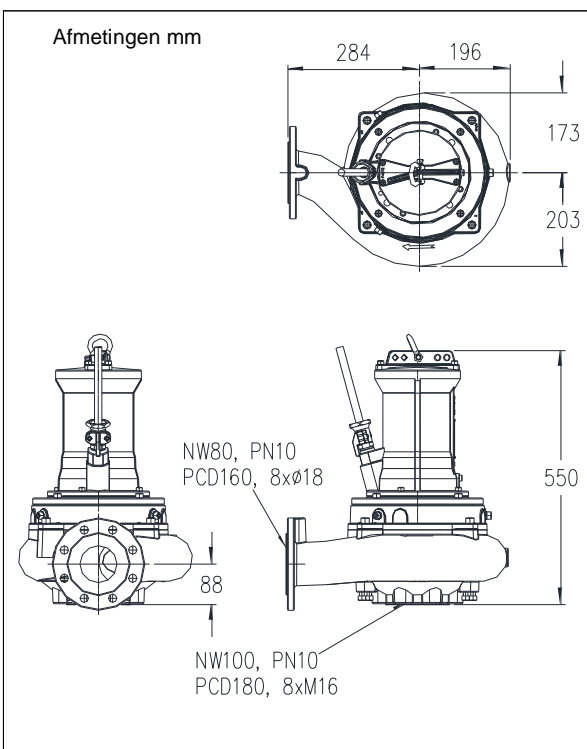
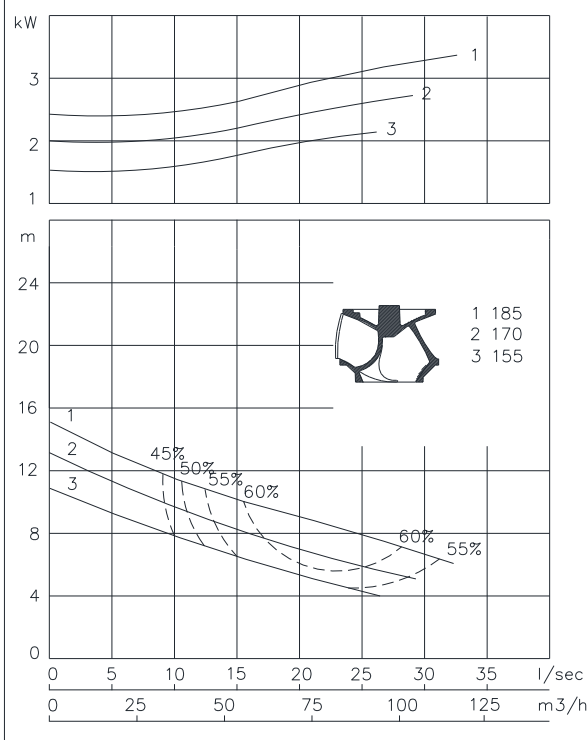
Vrijstaande opstelling met voerting (VRS): 75 of 100mm slangaansluiting of G 3" of G4" draadaansluiting



Opties

- Explosie veilige uitvoering
Standaard volgens: II 2 G Ex b c d IIB T4 Gb
Met frequentie aansturing: II 2 G Ex b c d IIB T3 Gb
- Thermoschakelaars in motorwikkeling (standaard bij explosie veilige uitvoering)
- Kabelbeschermingslang (RVS316)
- Watervoeler in motor en olikamer

P2 ISO 9906 klasse 2



Aansluitgegevens

spanning	stroom	aantal kabels x aantal aders x aderdoorsnede [mm2]					
		directe start		ster-driehoek start		explosie veilige uitvoering	
[V]*	[A]	directe start	ster-driehoek start	directe start	ster-driehoek start	directe start	ster-driehoek start
230	13.4	4G1.5	7G1.5	7G1.5	12G1.5	7G1.5	12G1.5
400	7.7	4G1.5	7G1.5	7G1.5	12G1.5	7G1.5	12G1.5
500	6.2	4G1.5	7G1.5	7G1.5	12G1.5	7G1.5	12G1.5
aanloopstroom directe start: 4.3 x I nominaal							
aanloopstroom ster-driehoek start: 1.4 x I nominaal							
						* andere spanningen op aanvraag	