

Pomptype: Onderwaterpomp
Media: Afvalwater

Pompgegevens

Diameter vrije doorlaat: 50 mm
Diameter pers/ zuigopening: 50 mm/ 50 mm
Waaier type: Wervelrad
Waaierdiameters: 110- 80 mm
Aanbevolen min. capaciteit: 1.5 l/s (5 m3/h)
Gewicht: 44 kg

Motor

Netaansluiting: 50Hz – 3 fasen
As vermogen (P2): 1.5 kW
Elektrisch vermogen (P1): 2.1 kW
Nominiaal toerental: 2790 opm
Motorrendement: 71 %
Vermogensfactor (cos phi): 0.91
Beschermmklasse: IP 68
Isolatieklasse: F (155°C)
Max. watertemperatuur: 40°C
Standaard kabellengte: 10 m

Materialen

Pomphuis: Grijs gietijzer GG 25 (EN-GJL-250)
Waaier: Grijs gietijzer GG 25 (EN-GJL-250)
Motorhuis delen: Grijs gietijzer GG 25 (EN-GJL-250)
Pompas: RVS 431 (X20 CrNi 17 2)
Alt: RVS 316 (X5 CrNiMo 17 12 2)
Bouten: RVS 316 (X5 CrNiMo 17 12 2)
Rubber onderdelen: Nitriël (NBR) of neopreen (CR)
Elektrische kabel: Neopreen (CR)
Smering dichtingen: Olie
Dichting pompzijde: Siliciumcarbide – siliciumcarbide
Dichting motorzijde: Kool - keramiek
Coating: Twee componenten polyurethaan

Opstelling mogelijkheden

Bovenwaterkoppeling: BWK 065 of 080



Onderwater koppeling: OWK 050

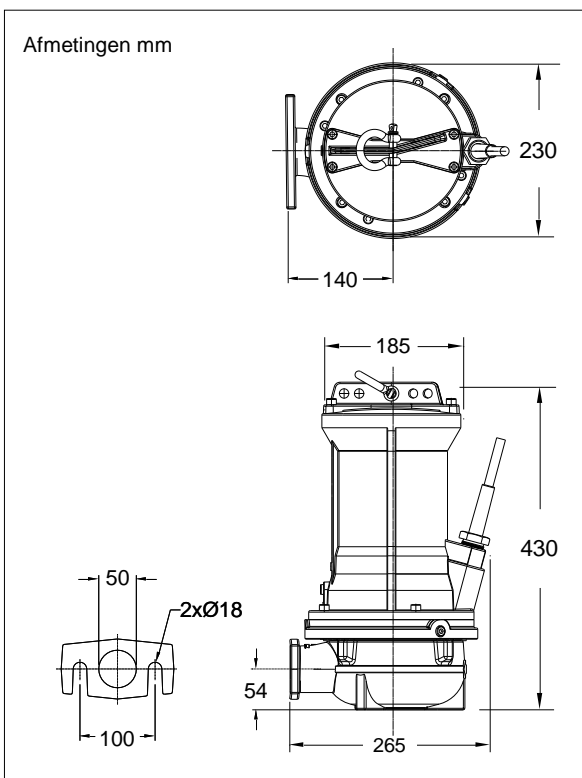
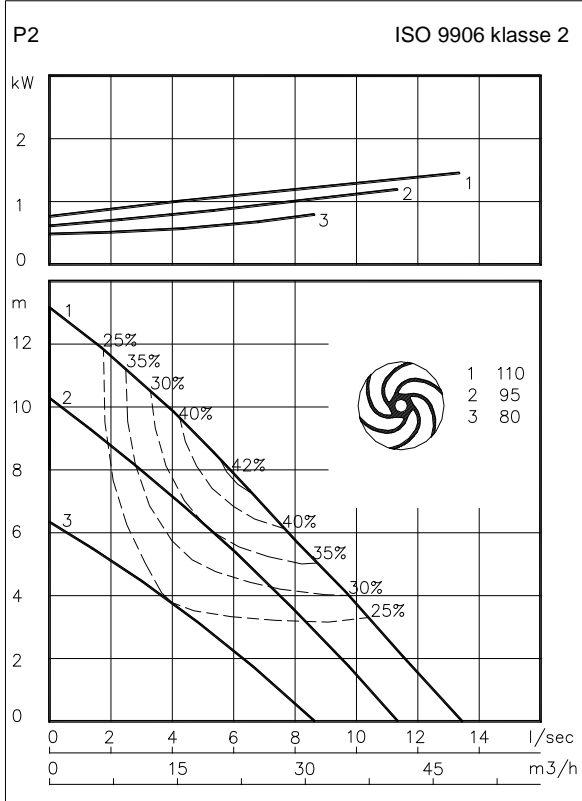


Vrijstaande opstelling met voetring (VRS): 50 mm of 75 mm slangaansluiting of G 2" draadaansluiting



Opties

- Explosie veilige uitvoering
Standaard volgens: II 2 G Ex b c d IIB T4 Gb
Met frequentie aansturing: II 2 G Ex b c d IIB T3 Gb
- Thermoschakelaars in motorwikkeling (standaard bij explosie veilige uitvoering)
- Kabelbescherm slang (RVS316)
- Watervoeler in motor en oliekamer
Bij explosie veilige uitvoering met een externe kabel



Aansluitgegevens

spanning	stroom	aantal kabels x aantal aders x aderdoorsnede [mm2]			
		met motorbeveiliging en/of watervoeler		explosie veilige uitvoering	
[V]*	[A]	directe start		directe start	
230	5.8	4G1.5		7G1.5	7G1.5
400	3.3	4G1.5		7G1.5	7G1.5
500	2.7	4G1.5		7G1.5	7G1.5
aanloopstroom directe start: 4.8 x I nominaal					
* andere spanningen op aanvraag					