

Pomptype: Onderwaterpomp
Media: Afvalwater

Pompgegevens

Diameter vrije doorlaat 50 mm
Diameter pers/ zuigopening 50 mm/ 50mm
Waaier type: Wervelrad
Waaierdiameters 138- 110 mm
Aanbevolen min. capaciteit 1.5 l/s (5 m3/h)
Gewicht 45 kg

Motor

Netaansluiting: 50Hz – 3 fasen
As vermogen (P2) 2.6 kW
Elektrisch vermogen (P1) 3.5 kW
Nominiaal toerental 2800 opm
Motorrendement 74 %
Vermogensfactor (cos phi) 0.91
Beschermklassse IP 68
Isolatieklasse F (155°C)
Max. watertemperatuur 40°C
Standaard kabellengte 10 m

Materialen

Pomphuis Grijs gietijzer GG 25 (EN-GJL-250)
Waaier Grijs gietijzer GG 25 (EN-GJL-250)
Motorhuis delen Grijs gietijzer GG 25 (EN-GJL-250)
Pompas RVS 431 (X20 CrNi 17 2)
Alt: RVS 316 (X5 CrNiMo 17 12 2)
Bouten RVS 316 (X5 CrNiMo 17 12 2)
Rubber onderdelen Nitriël (NBR) of neopreen (CR)
Alt: viton (FPM)
Elektrische kabel Neopreen (CR)
Smering dichtingen Olie
Dichting pompzijde Siliciumcarbide – siliciumcarbide
Dichting motorzijde Kool - keramiek
Coating Twee componenten polyurethaan

Opstelling mogelijkheden

Bovenwaterkoppeling BWK 065 of 080



Onderwater koppeling OWK 050

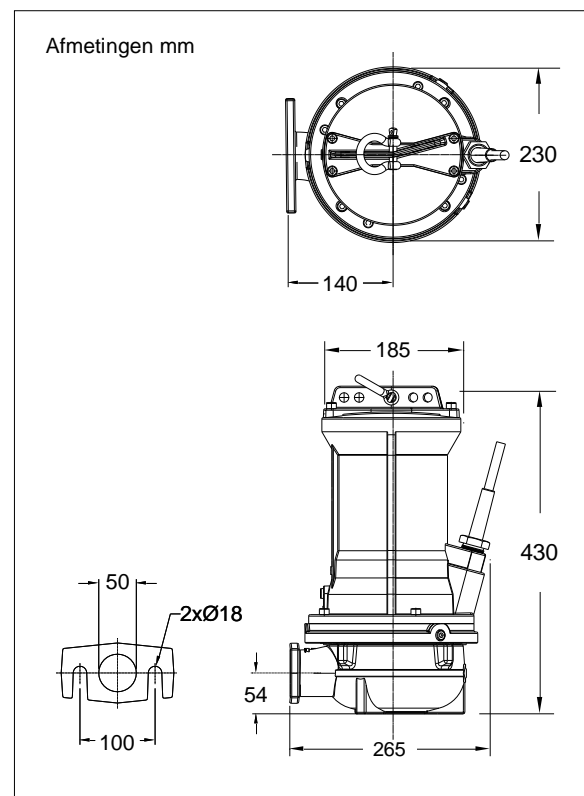
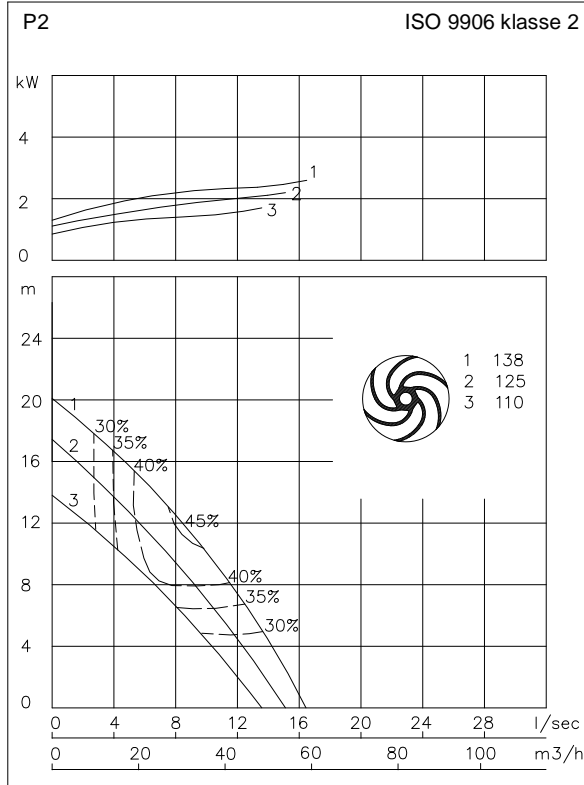


Vrijstaande opstelling met voetring (VRS) 50mm of 75mm slangaansluiting of G 2" draadaansluiting



Opties

- Explosie veilige uitvoering
Standaard volgens: II 2 G Ex b c d IIB T4 Gb
Met frequentie aansturing: II 2 G Ex b c d IIB T3 Gb
- Thermoschakelaars in motorwikkeling (standaard bij explosieveilige uitvoering)
- Kabelbeschermslang (RVS316)
- Watervoeler in motor en oliekamer
Bij explosieveilige uitvoering met een externe kabel



Aansluitgegevens

spanning [V]*	stroom [A]	aantal kabels x aantal aders x aderdoorsnede [mm2]		met motorbeveiliging en/of watervoeler		explosieveilige uitvoering	
		directe start	ster-driehoek	directe start	ster-driehoek	directe start	ster-driehoek
230	9.7	4G1.5	7G1.5	7G1.5	12G1.5	7G1.5	12G1.5
400	5.6	4G1.5	7G1.5	7G1.5	12G1.5	7G1.5	12G1.5
500	4.5	4G1.5	7G1.5	7G1.5	12G1.5	7G1.5	12G1.5
aanloopstroom directe start: 4.6 x I nominaal							
aanloopstroom ster-driehoek start: 1.5 x I nominaal							
				* andere spanningen op aanvraag			