

Pomptype: Onderwaterpomp
Media: Afvalwater

Pompgegevens

Diameter vrije doorlaat: 50 mm
Diameter pers/ zuigopening: 50 mm/ 50 mm
Waaier type: Wervelrad
Waaierdiameters: 150- 125 mm
Aanbevolen min. capaciteit: 1.5 l/s (5 m3/h)
Gewicht: 48 kg

Motor

Netaansluiting: 50Hz – 3 fasen
As vermogen (P2): 4.0 kW
Elektrisch vermogen (P1): 5.0 kW
Nominaal toerental: 2840 opm
Motorrendement: 80 %
Vermogensfactor (cos phi): 0.85
Beschermmklasse: IP 68
Isolatieklasse: F (155°C)
Max. watertemperatuur: 40°C
Standaard kabellengte: 10 m

Materialen

Pomphuis: Grijs gietijzer GG 25 (EN-GJL-250)
Waaier: Grijs gietijzer GG 25 (EN-GJL-250)
Motorhuis delen: Grijs gietijzer GG 25 (EN-GJL-250)
Pompas: RVS 431 (X20 CrNi 17 2)
Alt: RVS 316 (X5 CrNiMo 17 12 2)
Bouten: RVS 316 (X5 CrNiMo 17 12 2)
Rubber onderdelen: Nitriël (NBR) of neopreen (CR)
Alt: viton (FPM)
Elektrische kabel: Neopreen (CR)
Smering dichtingen: Olie
Dichting pompzijde: Siliciumcarbide – siliciumcarbide
Dichting motorzijde: Kool - keramiek
Coating: Twee componenten polyurethaan

Opstelling mogelijkheden

Bovenwaterkoppeling: BWK 65 of 80



Onderwater koppeling: OWK 50

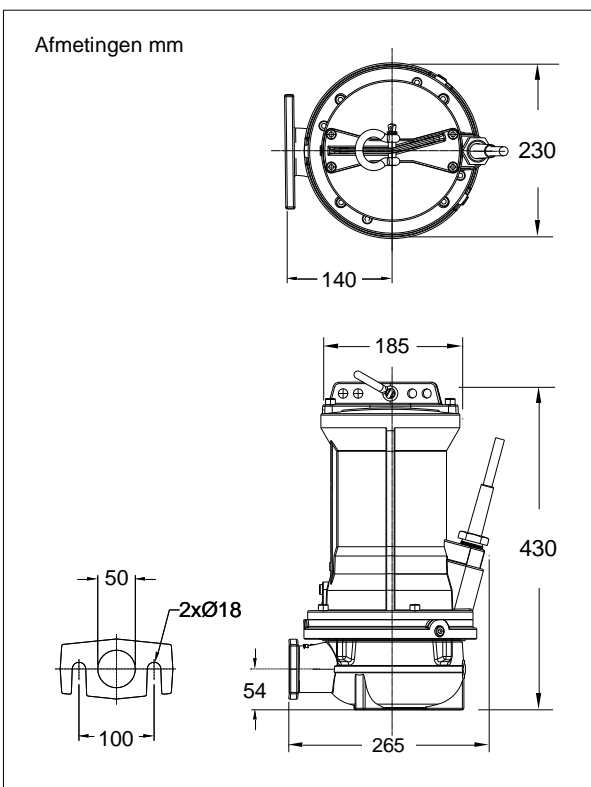
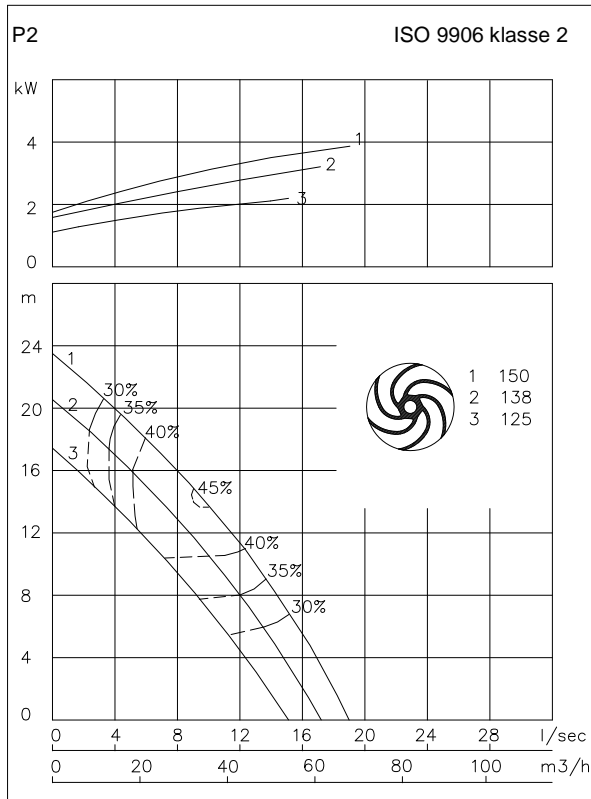


Vrijstaande opstelling met voetring (VRS): 50mm of 75mm slangaansluiting of G 2" draadaansluiting



Opties

- Explosie veilige uitvoering
Standaard volgens: II 2 G Ex b c d IIB T4 Gb
Met frequentie aansturing: II 2 G Ex b c d IIB T3 Gb
- Thermoschakelaars in motorwikkeling (standaard bij explosieveilige uitvoering)
- Kabelbeschermingslang (RVS316)
- Watervoeler in motor en oliekamer
Bij explosieveilige uitvoering met een externe kabel



Aansluitgegevens

spanning [V]*	stroom [A]	aantal kabels x aantal aders x aderdoorsnede [mm2]		met motorbeveiliging en/of watervoeler		explosieveilige uitvoering	
		directe start	ster-driehoek	directe start	ster-driehoek	directe start	ster-driehoek
230	14.8	4G1.5	7G1.5	7G1.5	12G1.5	7G1.5	12G1.5
400	8.5	4G1.5	7G1.5	7G1.5	12G1.5	7G1.5	12G1.5
500	6.8	4G1.5	7G1.5	7G1.5	12G1.5	7G1.5	12G1.5
aanloopstroom directe start: 6.2 x I nominaal							
aanloopstroom ster-driehoek start: 2.1 x I nominaal							
				* andere spanningen op aanvraag			