

Pomptype: Onderwaterpomp  
Media: Afvalwater

**Pompgegevens**

Diameter vrije doorlaat 65 mm  
Diameter pers/ zuigopening 67 mm/ 72 mm  
Waaier type: Wervelrad  
Waaierdiameters 195 - 155 mm  
Aanbevolen min. capaciteit 2 l/s (8 m3/h)  
Gewicht 62 kg

**Motor**

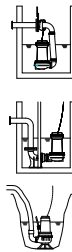
Netaansluiting: 50Hz – 3 fasen  
As vermogen (P2) 2.2 kW  
Elektrisch vermogen (P1) 3.1 kW  
Nominiaal toerental 1375 opm  
Motorrendement 71 %  
Vermogensfactor (cos phi) 0.89  
Beschermklaas IP 68  
Isolatieklasse F (155°C)  
Max. watertemperatuur 40°C  
Standaard kabellengte 10 m

**Materialen**

Pomphuis Grijs gietijzer GG 25 (EN-GJL-250)  
Waaier Nod. gietijzer GGG40 (EN-GJS400-15)  
Motorhuis delen Grijs gietijzer GG 25 (EN-GJL-250)  
Pompas RVS 431 (X20 CrNi 17 2)  
Alt: RVS 316 (X5 CrNiMo 17 12 2)  
Bouten RVS 316 (X5 CrNiMo 17 12 2)  
Rubber onderdelen Nitriël (NBR) of neopreen (CR)  
Alt: viton (FPM)  
Elektrische kabel Neopreen (CR)  
Smearing dichtingen Olie  
Dichting pompzijde Siliciumcarbide – siliciumcarbide  
Dichting motorzijde Kool - keramiek  
Coating Twee componenten polyurethaan

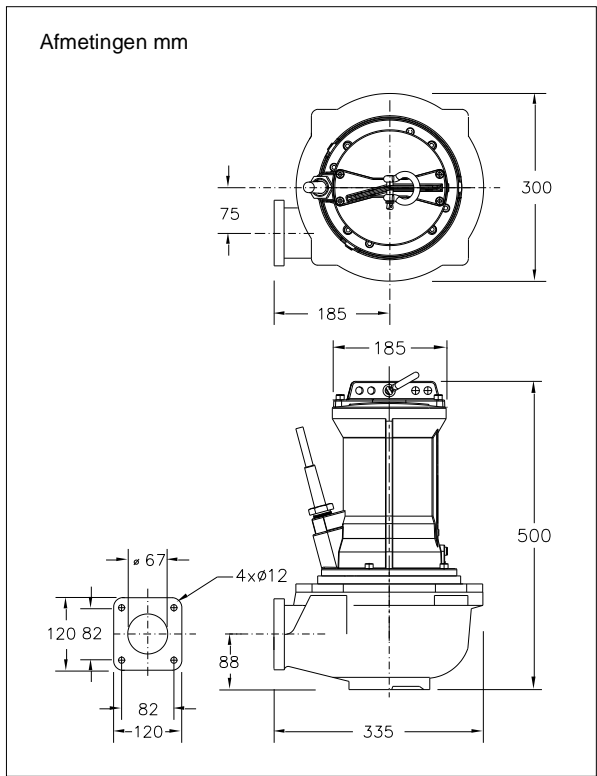
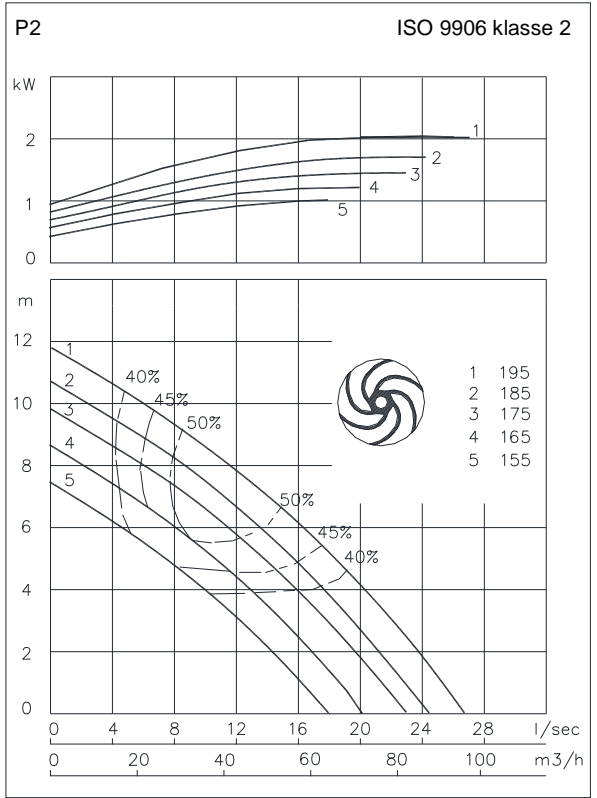
**Opstelling mogelijkheden**

Bovenwaterkoppeling BWK 080  
Onderwater koppeling OWK 065 of 080  
Vrijstaande opstelling met voetring (VRS) 75 mm slangaansluiting of G 3" draadaansluiting



**Opties**

- Explosie veilige uitvoering  
Standaard volgens: II 2 G Ex b c d IIB T4 Gb  
Met frequentie aansturing: II 2 G Ex b c d IIB T3 Gb
- Thermoschakelaars in motorwikkeling (standaard bij explosie veilige uitvoering)
- Kabelbeschermingslang (RVS316)
- Watervoeler in motor en oliekamer  
Bij explosie veilige uitvoering met een externe kabel



**Aansluitgegevens**

spanning [V]*	stroom [A]	aantal kabels x aantal aders x aderdoorsnede [mm2]		met motorbeveiliging en/of watervoeler		explosie veilige uitvoering	
		directe start	ster-driehoek start	directe start	ster-driehoek start	directe start	ster-driehoek start
230	8.7	4G2.5	7G1.5	7G1.5	12G1.5	7G1.5	12G1.5
400	5.0	4G2.5	7G1.5	7G1.5	12G1.5	7G1.5	12G1.5
500	4.0	4G2.5	7G1.5	7G1.5	12G1.5	7G1.5	12G1.5
aanloopstroom directe start: 3.4 x I nominaal							
aanloopstroom ster-driehoek start: 1.1 x I nominaal							
				* andere spanningen op aanvraag			