

Pomptype: Onderwaterpomp
Media: Afvalwater

Pompgegevens

Diameter vrije doorlaat: 80 mm
Diameter pers/ zuigopening: 100 mm/ 80 mm
Waaier type: Wervelrad
Waaierdiameters: 170 - 130 mm
Aanbevolen min. capaciteit: 3.5 l/s (13 m3/h)
Gewicht: 54 kg

Motor

Netaansluiting: 50Hz – 3 fasen
As vermogen (P2): 2.2 kW
Elektrisch vermogen (P1): 3.1 kW
Nominiaal toerental: 1375 opm
Motorrendement: 71 %
Vermogensfactor (cos phi): 0.89
Beschermklassse: IP 68
Isolatieklasse: F (155°C)
Max. watertemperatuur: 40°C
Standaard kabellengte: 10 m

Materialen

Pomphuis: Grijs gietijzer GG 25 (EN-GJL-250)
Waaier: Nod. gietijzer GGG40 (EN-GJS400-15)
Motorhuis delen: Grijs gietijzer GG 25 (EN-GJL-250)
Pompas: RVS 431 (X20 CrNi 17 2)
Alt: RVS 316 (X5 CrNiMo 17 12 2)
Bouten: RVS 316 (X5 CrNiMo 17 12 2)
Rubber onderdelen: Nitriël (NBR) of neopreen (CR)
Alt: viton (FPM)
Elektrische kabel: Neopreen (CR)
Smering dichtingen: Olie
Dichting pompzijde: Siliciumcarbide – siliciumcarbide
Dichting motorzijde: Kool - keramiek
Coating: Twee componenten polyurethaan

Opstelling mogelijkheden

Bovenwaterkoppeling: BWK 100



Onderwater koppeling: OWK 100

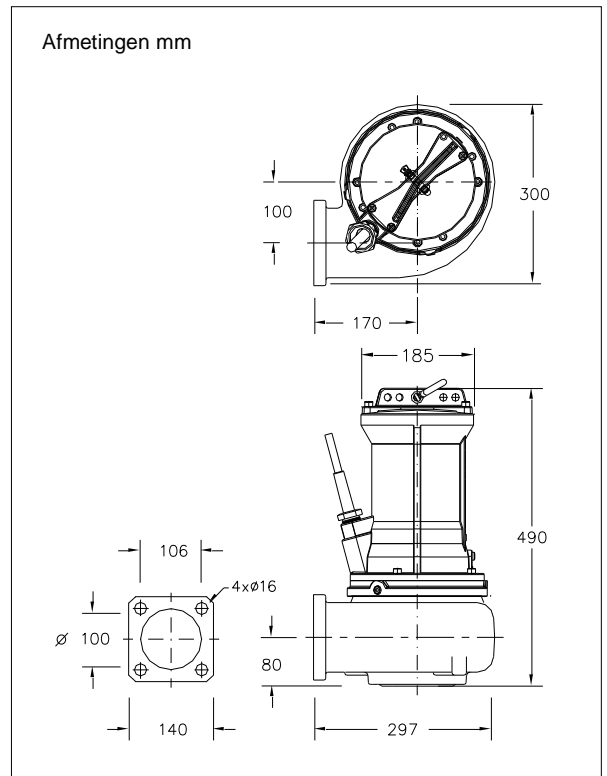
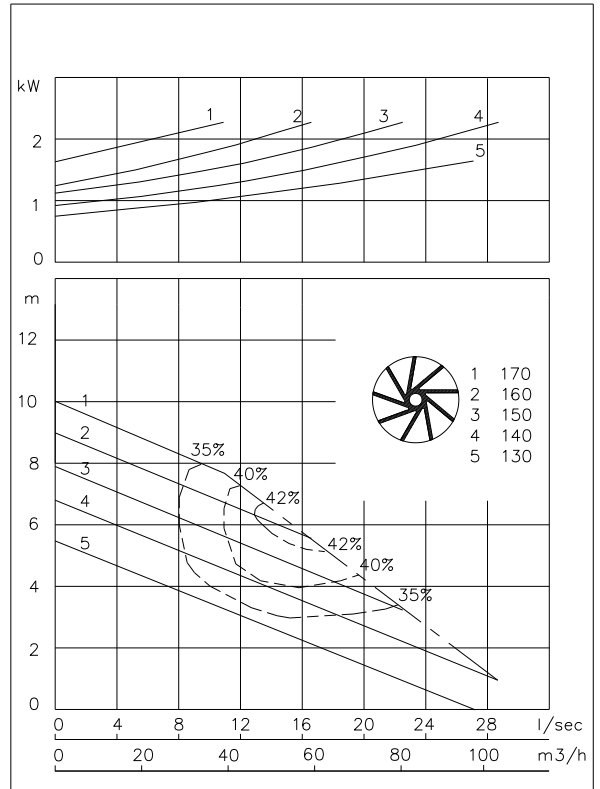


Vrijstaande opstelling met voering (VRS): 100mm slangaansluiting of G 4" draadaansluiting



Opties

- Explosie veilige uitvoering
Standaard volgens: II 2 G Ex b c d IIB T4 Gb
Met frequentie aansturing: II 2 G Ex b c d IIB T3 Gb
- Thermoschakelaars in motorwikkeling (standaard bij explosieveilige uitvoering)
- Kabelbeschermslang (RVS316)
- Watervoeler in motor en oliekamer
Bij explosieveilige uitvoering met een externe kabel



Aansluitgegevens

| spanning [V]* | stroom [A] | aantal kabels x aantal aders x aderdoorsnede [mm2] | | met motorbeveiliging en/of watervoeler | | explosieveilige uitvoering | |
|---|------------|--|---------------------|--|---------------------|----------------------------|---------------------------------|
| | | directe start | ster-driehoek start | directe start | ster-driehoek start | directe start | ster-driehoek start |
| 230 | 8.7 | 4G1.5 | 7G1.5 | 7G1.5 | 12G1.5 | 7G1.5 | 12G1.5 |
| 400 | 5.0 | 4G1.5 | 7G1.5 | 7G1.5 | 12G1.5 | 7G1.5 | 12G1.5 |
| 500 | 4.0 | 4G1.5 | 7G1.5 | 7G1.5 | 12G1.5 | 7G1.5 | 12G1.5 |
| aanloopstroom directe start: 3.4 x I nominaal | | | | | | | |
| aanloopstroom ster-driehoek start: 1.1 x I nominaal | | | | | | | |
| | | | | | | | * andere spanningen op aanvraag |