

Pomptype: Onderwaterpomp
Media: Afvalwater

Pompgegevens

Diameter vrije doorlaat 100 mm
Diameter pers/ zuigopening 100 mm/ 100 mm
Waaier type: Wervelrad
Waaierdiameters 210- 185 mm
Aanbevolen min. capaciteit 6 l/s (21 m³/h)
Gewicht 67 kg

Motor

Netaansluiting: 50Hz – 3 fasen
As vermogen (P2) 3.5 kW
Elektrisch vermogen (P1) 4.5 kW
Nominiaal toerental 1385 opm
Motorrendement 78 %
Vermogensfactor (cos phi) 0.84
Beschermlklasse IP 68
Isolatieklasse F (155°C)
Max. watertemperatuur 40°C
Standaard kabellengte 10 m

Materialen

Pomphuis Grijs gietijzer GG 25 (EN-GJL-250)
Waaier Nod. gietijzer GGG40 (EN-GJS400-15)
Motorhuis delen Grijs gietijzer GG 25 (EN-GJL-250)
Pompas RVS 431 (X20 CrNi 17 2)
Alt: RVS 316 (X5 CrNiMo 17 12 2)
Bouten RVS 316 (X5 CrNiMo 17 12 2)
Rubber onderdelen Nitriël (NBR) of neopreen (CR)
Alt: viton (FPM)
Elektrische kabel Neopreen (CR)
Smering dichtingen Olie
Dichting pompzijde Siliciumcarbide – siliciumcarbide
Dichting motorzijde Kool - keramiek
Coating Twee componenten polyurethaan

Opstelling mogelijkheden

Bovenwaterkoppeling BWK 100



Onderwater koppeling OWK 100

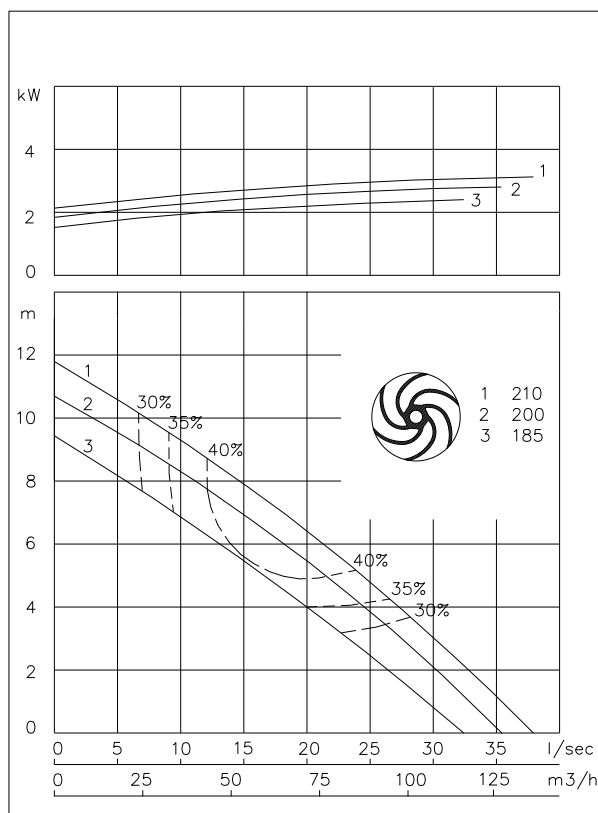


Vrijstaande opstelling met voering (VRS) 100mm slangaansluiting of G 4" draadaansluiting

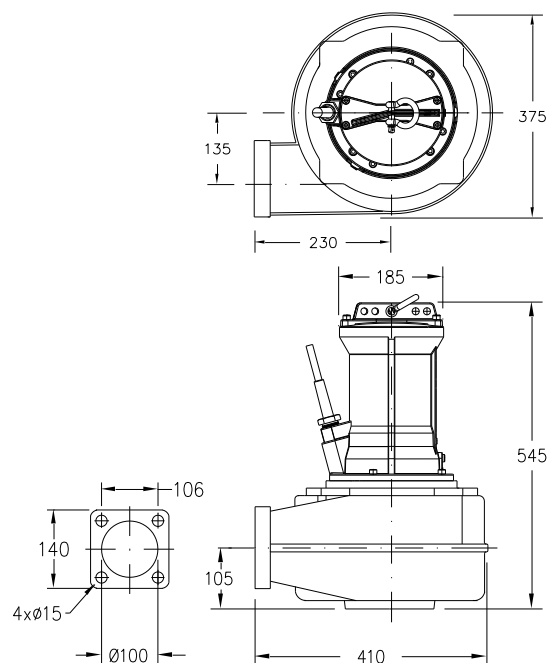


Opties

- Explosie veilige uitvoering
Standaard volgens: II 2 G Ex b c d IIB T4 Gb
Met frequentie aansturing: II 2 G Ex b c d IIB T3 Gb
- Thermoschakelaars in motorwikkeling (standaard bij explosieveilige uitvoering)
- Kabelbeschermerslang (RVS316)
- Watervoeler in motor en oliekamer
Bij explosieveilige uitvoering met een externe kabel



Afmetingen mm



Aansluitgegevens

spanning [V]*	stroom [A]	aantal kabels x aantal aders x aderdoorsnede [mm ²]		met motorbeveiliging en/of watervoeler		explosieveilige uitvoering	
		directe start	ster-driehoek start	directe start	ster-driehoek start	directe start	ster-driehoek start
230	13.4	4G2.5	7G1.5	7G1.5	12G1.5	7G1.5	12G1.5
400	7.7	4G2.5	7G1.5	7G1.5	12G1.5	7G1.5	12G1.5
500	6.2	4G2.5	7G1.5	7G1.5	12G1.5	7G1.5	12G1.5
aanloopstroom directe start: 4.3 x I nominaal							
aanloopstroom ster-driehoek start: 1.4 x I nominaal							
							* andere spanningen op aanvraag