

Pomptype: Onderwaterpomp  
Media: Afvalwater

**Pompgegevens**

Diameter vrije doorlaat 65 mm  
Diameter pers/ zuigopening 67 mm/72 mm  
Waaier type: Wervelrad  
Waaierdiameters 178 - 160 mm  
Aanbevolen min. capaciteit 2 l/s (8 m3/h)  
Gewicht 120 kg

**Motor**

Netaansluiting: 50Hz – 3 fasen  
As vermogen (P2) 13.0 kW  
Elektrisch vermogen (P1) 14.5 kW  
Nominiaal toerental 2915 opm  
Motorrendement 90 %  
Vermogensfactor (cos phi) 0.87  
Beschermklaas IP 68  
Isolatieklasse F (155°C)  
Max. watertemperatuur 40°C  
Standaard kabellengte 10 m

**Materialen**

Pomphuis Grijs gietijzer GG 25 (EN-GJL-250)  
Waaier Nod. gietijzer GGG40 (EN-GJS400-15)  
Motorhuis delen Grijs gietijzer GG 25 (EN-GJL-250)  
Pompas RVS 431 (X20 CrNi 17 2)  
Alt: RVS 316 (X5 CrNiMo 17 12 2)  
Bouten RVS 316 (X5 CrNiMo 17 12 2)  
Rubber onderdelen Nitriël (NBR) of neopreen (CR)  
Alt: viton (FPM)  
Elektrische kabel Neopreen (CR)  
Smearing dichtingen Olie  
Dichting pompzijde Siliciumcarbide – siliciumcarbide  
Dichting motorzijde Kool - keramiek  
Coating Twee componenten polyurethaan

**Opstelling mogelijkheden**

Bovenwaterkoppeling BWK 080



Onderwater koppeling OWK 080

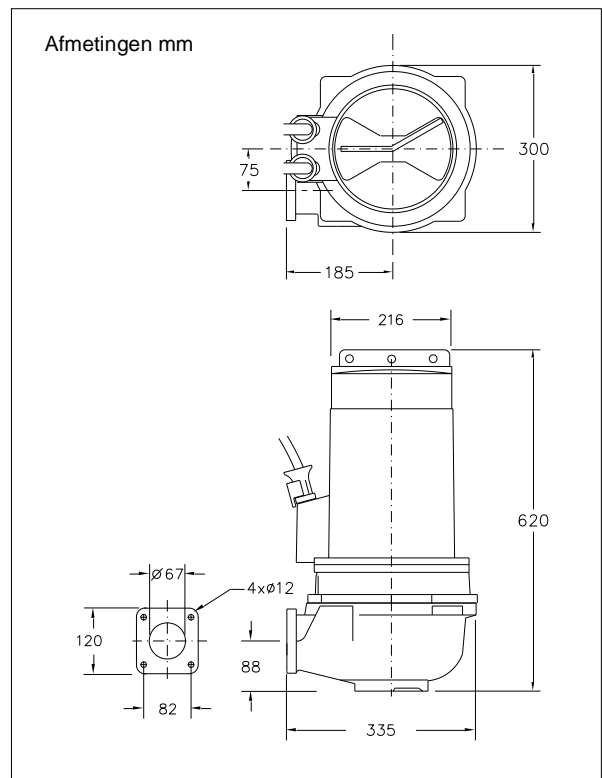
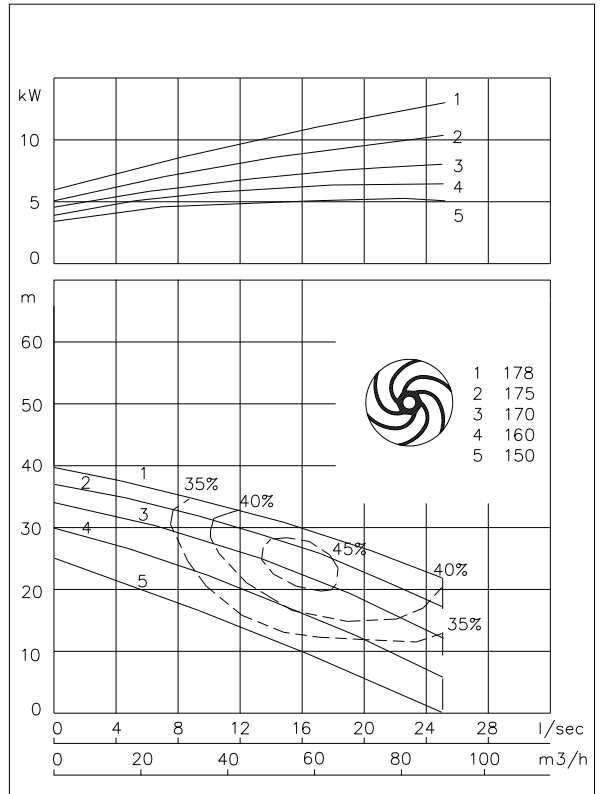


Vrijstaande opstelling met voering (VRS) 75 mm slangaansluiting of G 3" draadaansluiting



**Opties**

- Explosie veilige uitvoering  
Standaard volgens: II 2 G Ex b c d IIB T4 Gb  
Met frequentie aansturing: II 2 G Ex b c d IIB T3 Gb
- Thermoschakelaars in motorwikkeling (standaard bij explosieveilige uitvoering)
- Kabelbeschermslang (RVS316)
- Watervoeler in motor en oliekamer  
Bij explosieveilige uitvoering met een externe kabel



**Aansluitgegevens**

spanning [V]*	stroom [A]	aantal kabels x aantal aders x aderdoorsnede [mm2]		met motorbeveiliging en/of watervoeler		explosieveilige uitvoering	
		directe start	ster-driehoek start	directe start	ster-driehoek start	directe start	ster-driehoek start
230	42.1	4G10	2x4G6	4G10 + 4G1.5	-	4G10 + 4G2.5	-
400	24.2	4G6	7G1.5	4G6 + 4G1.5	12G1.5	4G6 + 4G2.5	12G1.5
500	19.3	4G2.5	7G1.5	7G2.5	12G1.5	7G2.5	12G1.5
aanloopstroom directe start: 7.8 x I nominaal							
aanloopstroom ster-driehoek start: 2.6 x I nominaal							
							* andere spanningen op aanvraag