

Pomptype: Onderwaterpomp  
Media: Afvalwater

### Pompgegevens

Diameter vrije doorlaat 80 mm  
Diameter pers/ zuigopening 100 mm/ 100 mm  
Waaier type: Wervelrad  
Waaierdiameters 232- 215 mm  
Aanbevolen min. capaciteit 6 l/s (21 m<sup>3</sup>/h)  
Gewicht 105 kg

### Motor

Netaansluiting: 50Hz – 3 fasen  
As vermogen (P2) 6.0 kW  
Elektrisch vermogen (P1) 7.7 kW  
Nominiaal toerental 1395 opm  
Motorrendement 78 %  
Vermogensfactor (cos phi) 0.85  
Beschermklassse IP 68  
Isolatieklasse F (155°C)  
Max. watertemperatuur 40°C  
Standaard kabellengte 10 m

### Materialen

Pomphuis Grijs gietijzer GG 25 (EN-GJL-250)  
Waaier Nod. gietijzer GGG40 (EN-GJS400-15)  
Motorhuis delen Grijs gietijzer GG 25 (EN-GJL-250)  
Pompas RVS 431 (X20 CrNi 17 2)  
Alt: RVS 316 (X5 CrNiMo 17 12 2)  
Bouten RVS 316 (X5 CrNiMo 17 12 2)  
Rubber onderdelen Nitriël (NBR) of neopreen (CR)  
Alt: viton (FPM)  
Elektrische kabel Neopreen (CR)  
Smering dichtingen Olie  
Dichting pompzijde Siliciumcarbide – siliciumcarbide  
Dichting motorzijde Kool - keramiek  
Coating Twee componenten polyurethaan

### Opstelling mogelijkheden

Bovenwaterkoppeling BWK 100



Onderwater koppeling OWK 100

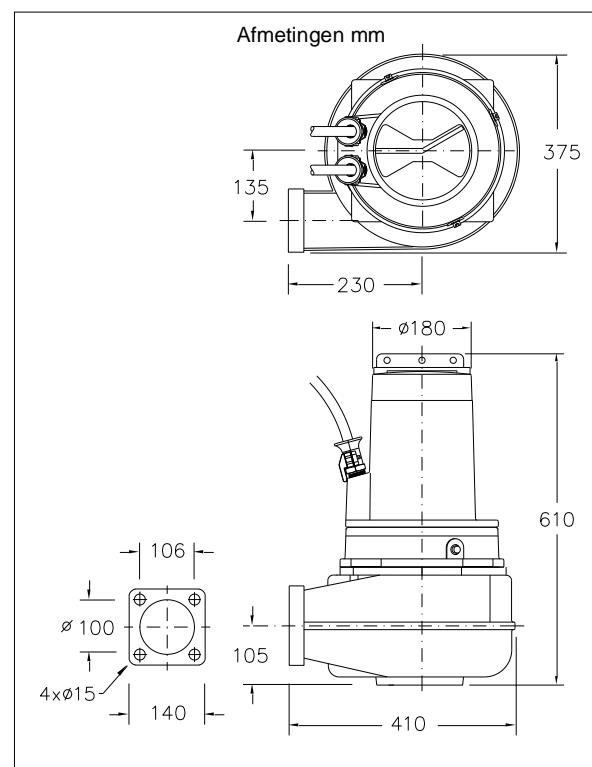
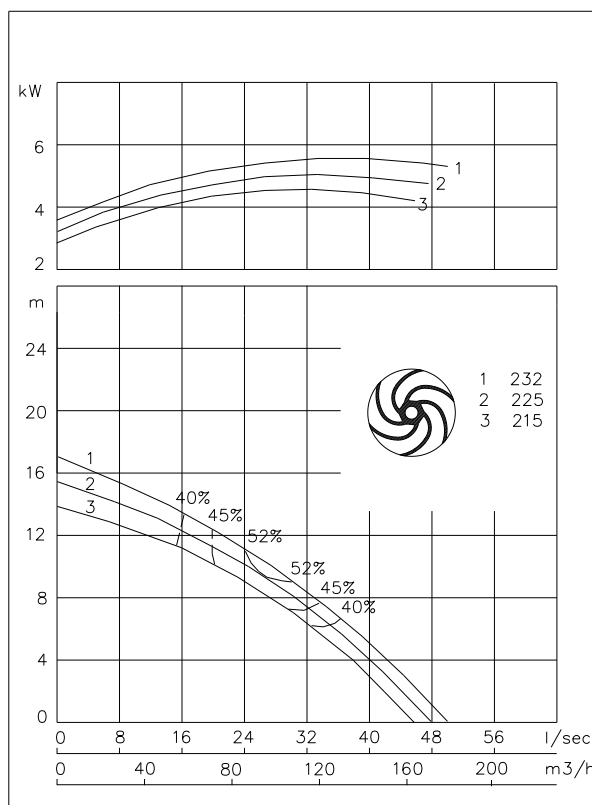


Vrijstaande opstelling met voering (VRS) 100mm slangaansluiting of G 4" draadaansluiting



### Opties

- Explosie veilige uitvoering  
Standaard volgens: II 2 G Ex b c d IIB T4 Gb  
Met frequentie aansturing: II 2 G Ex b c d IIB T3 Gb
- Thermoschakelaars in motorwikkeling (standaard bij explosie veilige uitvoering)
- Kabelbeschermingslang (RVS316)
- Watervoeler in motor en oliekamer  
Bij explosie veilige uitvoering met een externe kabel



### Aansluitgegevens

spanning [V]*	stroom [A]	aantal kabels x aantal aders x aderdoorsnede [mm <sup>2</sup> ]					
		directe start		ster-driehoek start		explosie veilige uitvoering	
230	22.9	4G6	7G1.5	4G6 + 4G1.5	12G1.5	4G6 + 4G2.5	12G1.5
400	13.1	4G2.5	7G1.5	7G1.5	12G1.5	7G1.5	12G1.5
500	10.5	4G2.5	7G1.5	7G1.5	12G1.5	7G1.5	12G1.5
aanloopstroom directe start: 4.2 x I nominaal							
aanloopstroom ster-driehoek start: 1.4 x I nominaal							
							* andere spanningen op aanvraag