

Pomptype: Onderwaterpomp  
Media: Afvalwater

**Pompgegevens**

Diameter vrije doorlaat 80 mm  
Diameter pers/ zuigopening 100 mm/ 80 mm  
Waaier type: Wervelrad  
Waaierdiameters 170 - 160 mm  
Aanbevolen min. capaciteit 6 l/s (21 m3/h)  
Gewicht 115 kg

**Motor**

Netaansluiting: 50Hz – 3 fasen  
As vermogen (P2) 9.0 kW  
Elektrisch vermogen (P1) 10.6 kW  
Nominiaal toerental 2900 opm  
Motorrendement 85 %  
Vermogensfactor (cos phi) 0.89  
Beschermlklasse IP 68  
Isolatieklasse F (155°C)  
Max. watertemperatuur 40°C  
Standaard kabellengte 10 m

**Materialen**

Pomphuis Grijs gietijzer GG 25 (EN-GJL-250)  
Waaier Nod. gietijzer GGG40 (EN-GJS400-15)  
Motorhuis delen Grijs gietijzer GG 25 (EN-GJL-250)  
Pompas RVS 431 (X20 CrNi 17 2)  
Alt: RVS 316 (X5 CrNiMo 17 12 2)  
Bouten RVS 316 (X5 CrNiMo 17 12 2)  
Rubber onderdelen Nitriël (NBR) of neopreen (CR)  
Alt: viton (FPM)  
Elektrische kabel Neopreen (CR)  
Smearing dichtingen Olie  
Dichting pompzijde Siliciumcarbide – siliciumcarbide  
Dichting motorzijde Kool - keramiek  
Coating Twee componenten polyurethaan

**Opstelling mogelijkheden**

Bovenwaterkoppeling BWK 100



Onderwater koppeling OWK 100

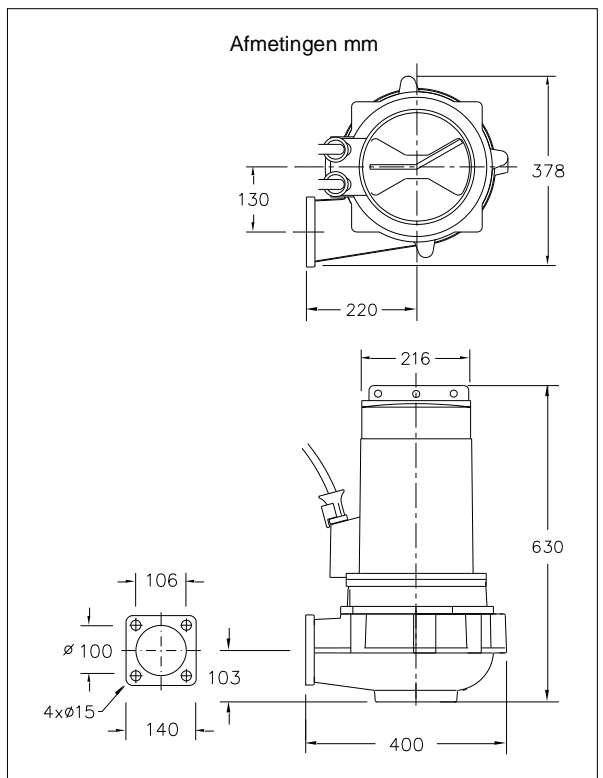
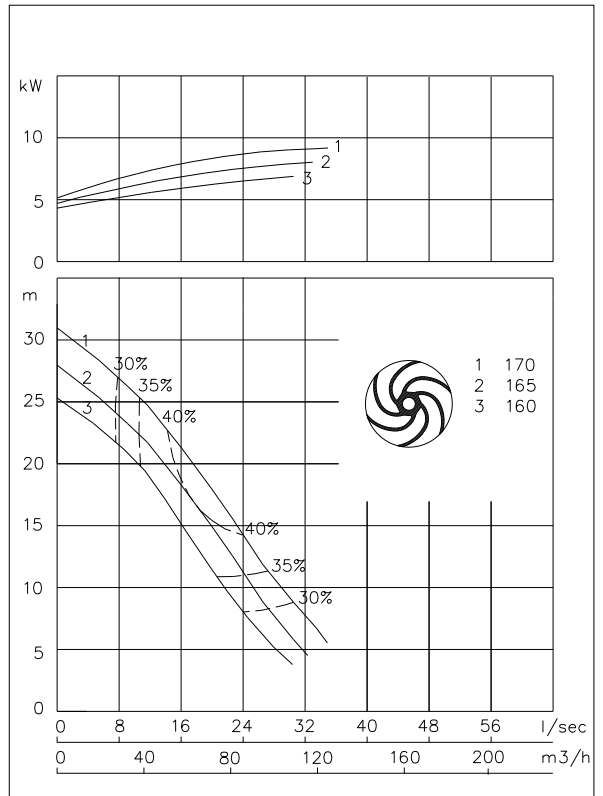


Vrijstaande opstelling met voering (VRS) 100mm slangaansluiting of G 4" draadaansluiting



**Opties**

- Explosie veilige uitvoering  
Standaard volgens: II 2 G Ex b c d IIB T4 Gb  
Met frequentie aansturing: II 2 G Ex b c d IIB T3 Gb
- Thermoschakelaars in motorwikkeling (standaard bij explosieveilige uitvoering)
- Kabelbeschermingslang (RVS316)
- Watervoeler in motor en oliekamer  
Bij explosieveilige uitvoering met een externe kabel



**Aansluitgegevens**

spanning [V]*	stroom [A]	aantal kabels x aantal aders x aderdoorsnede [mm2]		met motorbeveiliging en/of watervoeler		explosieveilige uitvoering	
		directe start	ster-driehoek start	directe start	ster-driehoek start	directe start	ster-driehoek start
230	29.9	4G6	7G2.5	4G6 + 4G1.5	7G2.5 + 4G1.5	4G6 + 4G2.5	7G2.5 + 4G2.5
400	17.2	4G2.5	7G1.5	7G2.5	12G1.5	7G2.5	12G1.5
500	13.7	4G2.5	7G1.5	7G1.5	12G1.5	7G1.5	12G1.5
aanloopstroom directe start: 6.3 x I nominaal							
aanloopstroom ster-driehoek start: 2.1 x I nominaal							
							* andere spanningen op aanvraag