

Pomptype: Onderwaterpomp
Media: Afvalwater

Pompgegevens

Diameter vrije doorlaat 80 mm
Diameter pers/ zuigopening 100 mm/ 80 mm
Waaier type: Wervelrad
Waaierdiameters 190 - 150 mm
Aanbevolen min. capaciteit 6 l/s (21 m3/h)
Gewicht 120 kg

Motor

Netaansluiting: 50Hz – 3 fasen
As vermogen (P2) 13.0 kW
Elektrisch vermogen (P1) 14.5 kW
Nominiaal toerental 2915 opm
Motorrendement 90 %
Vermogensfactor (cos phi) 0.87
Beschermklassse IP 68
Isolatieklasse F (155°C)
Max. watertemperatuur 40°C
Standaard kabellengte 10 m

Materialen

Pomphuis Grijs gietijzer GG 25 (EN-GJL-250)
Waaier Nod. gietijzer GGG40 (EN-GJS400-15)
Motorhuis delen Grijs gietijzer GG 25 (EN-GJL-250)
Pompas RVS 431 (X20 CrNi 17 2)
Alt: RVS 316 (X5 CrNiMo 17 12 2)
Bouten RVS 316 (X5 CrNiMo 17 12 2)
Rubber onderdelen Nitriël (NBR) of neopreen (CR)
Alt: viton (FPM)
Elektrische kabel Neopreen (CR)
Smering dichtingen Olie
Dichting pompzijde Siliciumcarbide – siliciumcarbide
Dichting motorzijde Kool - keramiek
Coating Twee componenten polyurethaan

Opstelling mogelijkheden

Bovenwaterkoppeling BWK 100



Onderwater koppeling OWK 100

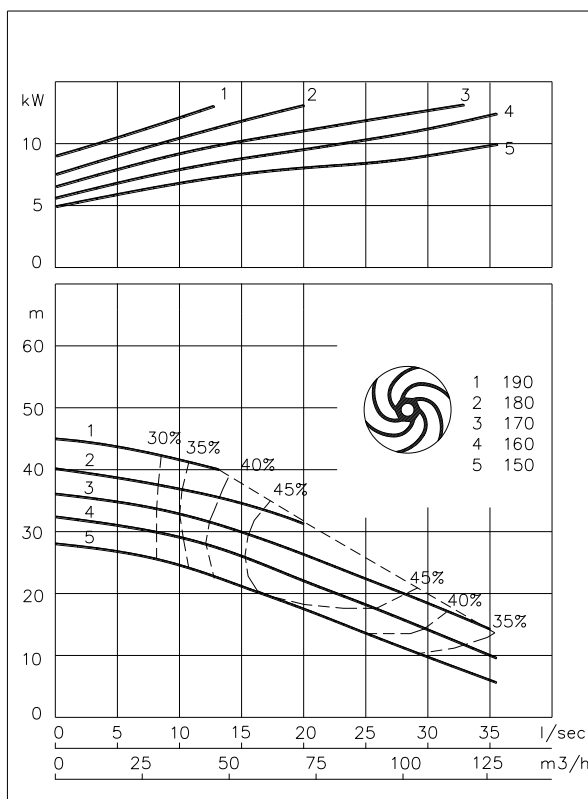


Vrijstaande opstelling met voering (VRS) 100mm slangaansluiting of G 4" draadaansluiting

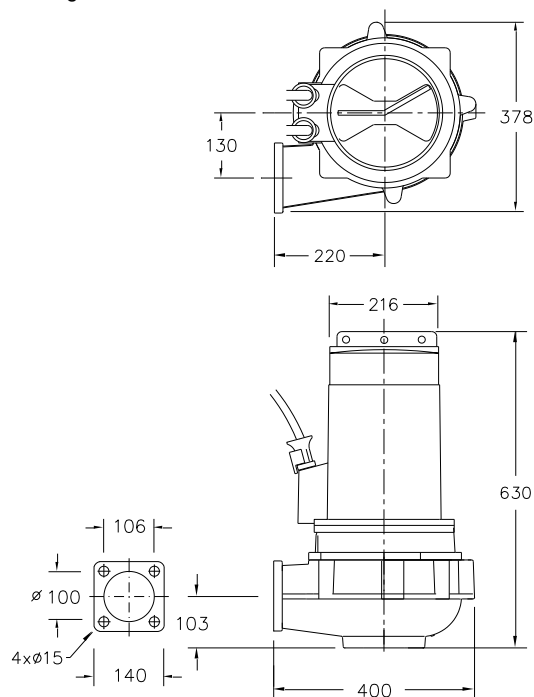


Opties

- Explosie veilige uitvoering
Standaard volgens: II 2 G Ex b c d IIB T4 Gb
Met frequentie aansturing: II 2 G Ex b c d IIB T3 Gb
- Thermoschakelaars in motorwikkeling (standaard bij explosieveilige uitvoering)
- Kabelbeschermslang (RVS316)
- Watervoeler in motor en oliekamer
Bij explosieveilige uitvoering met een externe kabel



Afmetingen mm



Aansluitgegevens

spanning [V]*	stroom [A]	aantal kabels x aantal aders x aderdoorsnede [mm2]		met motorbeveiliging en/of watervoeler		explosieveilige uitvoering	
		directe start	ster-driehoek start	directe start	ster-driehoek start	directe start	ster-driehoek start
230	42.1	4G10	2x4G6	4G10 + 4G1.5	-	4G10 + 4G2.5	-
400	24.2	4G6	7G1.5	4G6 + 4G1.5	12G1.5	4G6 + 4G2.5	12G1.5
500	19.3	4G2.5	7G1.5	7G2.5	12G1.5	7G2.5	12G1.5
aanloopstroom directe start: 7.8 x I nominaal							
aanloopstroom ster-driehoek start: 2.6 x I nominaal							
							* andere spanningen op aanvraag