

Pomptype: Onderwaterpomp
Media: Afvalwater

Pompgegevens

Diameter vrije doorlaat: 100 mm
Diameter pers/ zuigopening: 100 mm/ 110 mm
Waaier type: Wervelrad
Waaierdiameters: 245 - 220 mm
Aanbevolen min. capaciteit: 6 l/s (21 m3/h)
Gewicht: 120 kg

Motor

Netaansluiting: 50Hz – 3 fasen
As vermogen (P2): 10.5 kW
Elektrisch vermogen (P1): 12.5 kW
Nominiaal toerental: 1420 opm
Motorrendement: 84 %
Vermogensfactor (cos phi): 0.85
Beschermklassen: IP 68
Isolatieklasse: F (155°C)
Max. watertemperatuur: 40°C
Standaard kabellengte: 10 m

Materialen

Pomphuis: Grijs gietijzer GG 25 (EN-GJL-250)
Waaier: Nod. gietijzer GGG40 (EN-GJS400-15)
Motorhuis delen: Grijs gietijzer GG 25 (EN-GJL-250)
Pompas: RVS 431 (X20 CrNi 17 2)
Alt: RVS 316 (X5 CrNiMo 17 12 2)
Bouten: RVS 316 (X5 CrNiMo 17 12 2)
Rubber onderdelen: Nitriël (NBR) of neopreen (CR)
Alt: viton (FPM)
Elektrische kabel: Neopreen (CR)
Smering dichtingen: Olie
Dichting pompzijde: Siliciumcarbide – siliciumcarbide
Dichting motorzijde: Kool - keramiek
Coating: Twee componenten polyurethaan

Opstelling mogelijkheden

Bovenwaterkoppeling: BWK 100



Onderwater koppeling: OWK 100

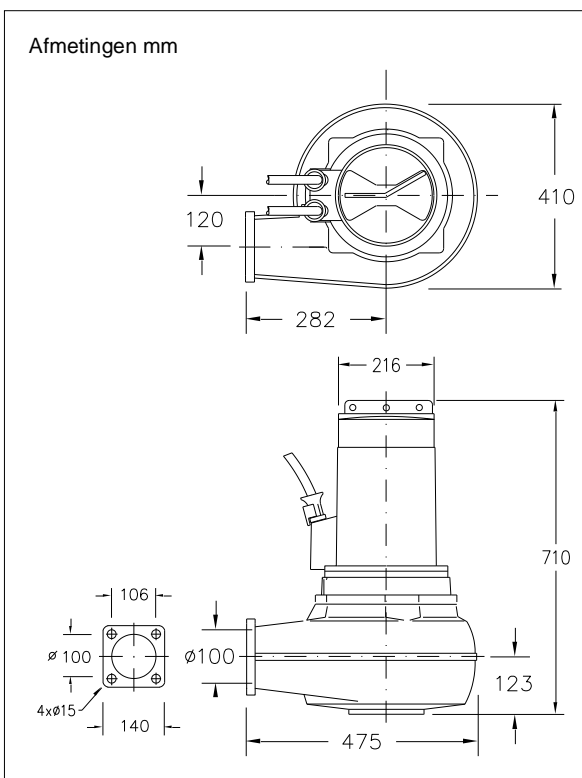
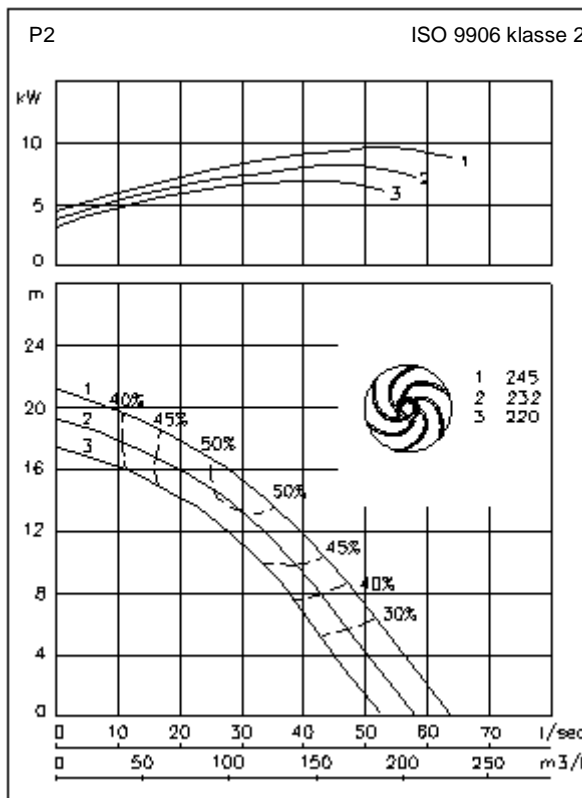


Vrijstaande opstelling met voering (VRS): 100mm slangaansluiting of G 4" draadaansluiting



Opties

- Explosie veilige uitvoering
Standaard volgens: II 2 G Ex b c d IIB T4 Gb
Met frequentie aansturing: II 2 G Ex b c d IIB T3 Gb
- Thermoschakelaars in motorwikkeling (standaard bij explosieveilige uitvoering)
- Kabelbeschermslang (RVS316)
- Watervoeler in motor en oliekamer
Bij explosieveilige uitvoering met een externe kabel



Aansluitgegevens

spanning [V]*	stroom [A]	aantal kabels x aantal aders x aderdoorsnede [mm2]		met motorbeveiliging en/of watervoeler		explosieveilige uitvoering	
		directe start	ster-driehoek start	directe start	ster-driehoek start	directe start	ster-driehoek start
230	36.9	4G10	2x4G6	4G10 + 4G1.5	-	4G10 + 4G2.5	-
400	21.2	4G6	7G1.5	4G6 + 4G1.5	12G1.5	4G6 + 4G2.5	12G1.5
500	17.0	4G2.5	7G1.5	7G1.5	12G1.5	7G1.5	12G1.5
aanloopstroom directe start: 5.0 x I nominaal							
aanloopstroom ster-driehoek start: 1.7 x I nominaal							
							* andere spanningen op aanvraag