

Pomptype: Onderwaterpomp
Media: Afvalwater

Pompgegevens

Diameter vrije doorlaat 100 mm
Diameter pers/ zuigopening 100 mm/ 110 mm
Waaier type: Wervelrad
Waaierdiameters 252 - 225 mm
Aanbevolen min. capaciteit 6 l/s (21 m3/h)
Gewicht 125 kg

Motor

Netaansluiting: 50Hz – 3 fasen
As vermogen (P2) 13.0 kW
Elektrisch vermogen (P1) 15.1 kW
Nominiaal toerental 1420 opm
Motorrendement 86 %
Vermogensfactor (cos phi) 0.84
Beschermklassen IP 68
Isolatieklasse F (155°C)
Max. watertemperatuur 40°C
Standaard kabellengte 10 m

Materialen

Pomphuis Grijs gietijzer GG 25 (EN-GJL-250)
Waaier Nod. gietijzer GGG40 (EN-GJS400-15)
Motorhuis delen Grijs gietijzer GG 25 (EN-GJL-250)
Pompas RVS 431 (X20 CrNi 17 2)
Alt: RVS 316 (X5 CrNiMo 17 12 2)
Bouten RVS 316 (X5 CrNiMo 17 12 2)
Rubber onderdelen Nitriël (NBR) of neopreen (CR)
Alt: viton (FPM)
Elektrische kabel Neopreen (CR)
Smering dichtingen Olie
Dichting pompzijde Siliciumcarbide – siliciumcarbide
Dichting motorzijde Kool - keramiek
Coating Twee componenten polyurethaan

Opstelling mogelijkheden

Bovenwaterkoppeling BWK 100



Onderwater koppeling OWK 100

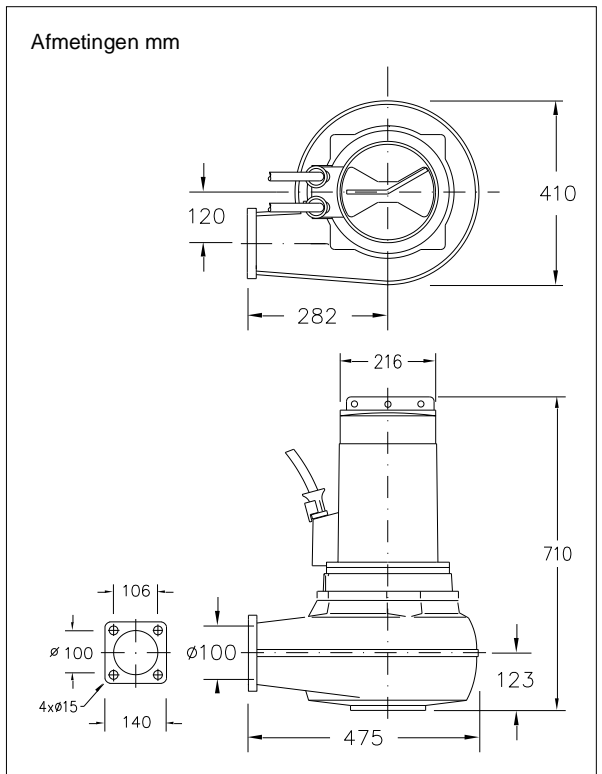
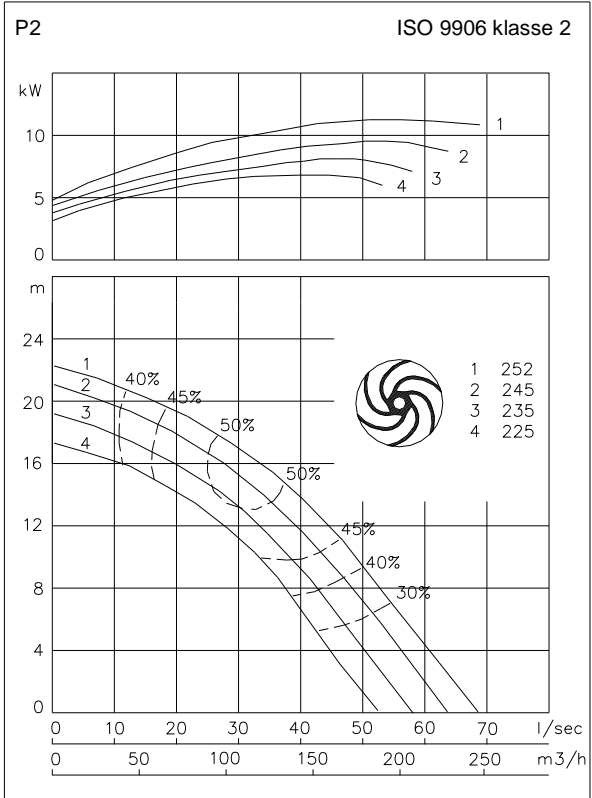


Vrijstaande opstelling met voering (VRS) 100mm slangaansluiting of G 4" draadaansluiting



Opties

- Explosie veilige uitvoering
Standaard volgens: II 2 G Ex b c d IIB T4 Gb
Met frequentie aansturing: II 2 G Ex b c d IIB T3 Gb
- Thermoschakelaars in motorwikkeling (standaard bij explosieveilige uitvoering)
- Kabelbeschermslang (RVS316)
- Watervoeler in motor en oliekamer
Bij explosieveilige uitvoering met een externe kabel



Aansluitgegevens

| spanning [V]* | stroom [A] | aantal kabels x aantal aders x aderdoorsnede [mm2] | | met motorbeveiliging en/of watervoeler | | explosieveilige uitvoering | |
|---|------------|--|---------------------|--|---------------------|---------------------------------|---------------------|
| | | directe start | ster-driehoek start | directe start | ster-driehoek start | directe start | ster-driehoek start |
| 230 | 45.4 | 4G10 | 2x4G6 | 4G10 + 4G1.5 | - | 4G10 + 4G2.5 | - |
| 400 | 26.1 | 4G6 | 7G2.5 | 4G6 + 4G1.5 | 7G2.5 + 4G1.5 | 4G6 + 4G2.5 | 7G2.5 + 4G2.5 |
| 500 | 20.9 | 4G6 | 7G1.5 | 4G6 + 4G1.5 | 12G1.5 | 4G6 + 4G2.5 | 12G1.5 |
| aanloopstroom directe start: 5.0 x I nominaal | | | | | | | |
| aanloopstroom ster-driehoek start: 1.7 x I nominaal | | | | | | | |
| | | | | | | * andere spanningen op aanvraag | |