

Pomptype: Onderwaterpomp  
Media: Afvalwater

### Pompgegevens

Diameter vrije doorlaat 150 mm  
Diameter pers/ zuigopening 200 mm/ 200 mm  
Waaier type: Wervelrad  
Waaierdiameters 305 - 230 mm  
Aanbevolen min. capaciteit 13 l/s (47 m<sup>3</sup>/h)  
Gewicht 330 kg

### Motor

Netaansluiting: 50Hz – 3 fasen  
As vermogen (P2) 48.0 kW  
Elektrisch vermogen (P1) 54.5 kW  
Nominale toerental 1460 opm  
Motorrendement 88 %  
Vermogensfactor (cos phi) 0.86  
Beschermmklasse IP 68  
Isolatieklasse F (155°C)  
Max. watertemperatuur 40°C  
Standaard kabellengte 10 m

### Materialen

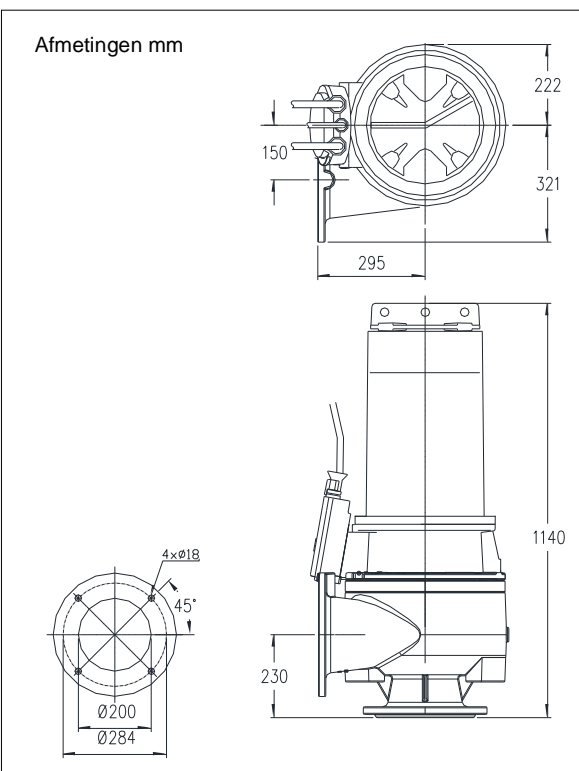
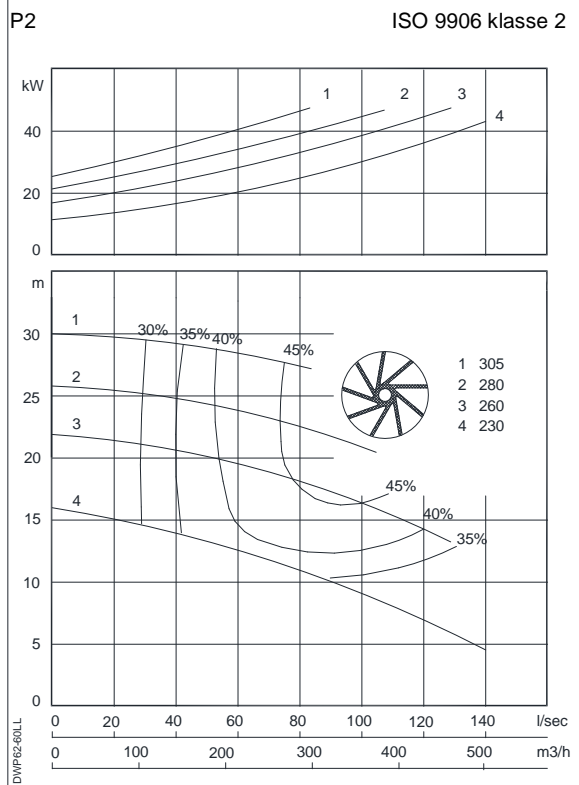
Pomphuis Grijs gietijzer GG 25 (EN-GJL-250)  
Waaier Nod. gietijzer GGG40 (EN-GJS400-15)  
Motorhuis delen Grijs gietijzer GG 25 (EN-GJL-250)  
Pompas RVS 431 (X20 CrNi 17 2)  
Alt: RVS 316 (X5 CrNiMo 17 12 2)  
Bouten RVS 316 (X5 CrNiMo 17 12 2)  
Rubber onderdelen Nitriël (NBR) of neopreen (CR)  
Alt: viton (FPM)  
Neopreen (CR)  
Elektrische kabel Neopreen (CR)  
Smering dichtingen Olie  
Dichting pompzijde Siliciumcarbide – siliciumcarbide  
+Dichting motorzijde Kool - keramiek  
Coating Twee componenten polyurethaan

### Opstelling mogelijkheden

Onderwater koppeling OWK 200   
Vrijstaande opstelling met voetring (VRS) 200mm slangaansluiting   
Droge opstelling uitv. met koelsysteem (ODO) vertikaal of horizontaal persflens NW200 zuigflens NW200 

### Opties

- Uitvoering met koelsysteem
- Explosie veilige uitvoering  
Standaard volgens: II 2 G Ex b c d IIB T4 Gb  
Met frequentie aansturing: II 2 G Ex b c d IIB T3 Gb
- Kabelbeschermingslang (RVS316)
- Watervoeler in motor en oliekamer  
Bij explosie veilige uitvoering met een externe kabel



### Aansluitgegevens

		aantal kabels x aantal aders x aderdoorsnede [mm <sup>2</sup> ]			
spanning	stroom	met motorbeveiliging en/of watervoeler		explosie veilige uitvoering	
[V]*	[A]	directe start	ster-driehoek start	directe start	ster-driehoek start
230	159.2	-	-	-	-
400	91.5	-	2x4G16 + 4G2.5	-	2x4G16 + 4G2.5
500	73.2	-	2x4G10 + 4G2.5	-	2x4G10 + 4G2.5
aanloopstroom directe start: 4.4 x I nominaal					
aanloopstroom ster-driehoek start: 1.5 x I nominaal					

\* andere spanningen op aanvraag