

Pomptype: Onderwaterpomp
Media: Afvalwater

Pompgegevens

Diameter vrije doorlaat 150 mm
Diameter pers/ zuigopening 200 mm/ 200 mm
Waaier type: Wervelrad
Waaierdiameters 305 - 250 mm
Aanbevolen min. capaciteit 13 l/s (47 m³/h)
Gewicht 330 kg

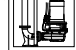

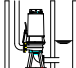
Motor

Netaansluiting: 50Hz – 3 fasen
As vermogen (P2) 26.0 kW
Elektrisch vermogen (P1) 29.4 kW
Nominiaal toerental 975 opm
Motorrendement 88.5 %
Vermogensfactor (cos phi) 0.81
Beschermklaas IP 68
Isolatieklasse F (155°C)
Max. watertemperatuur 40°C
Standaard kabellengte 10 m

Materialen

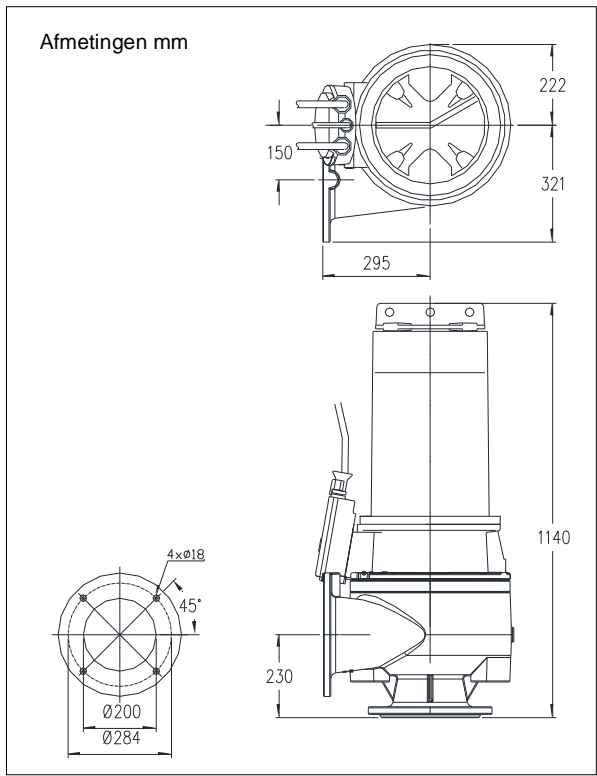
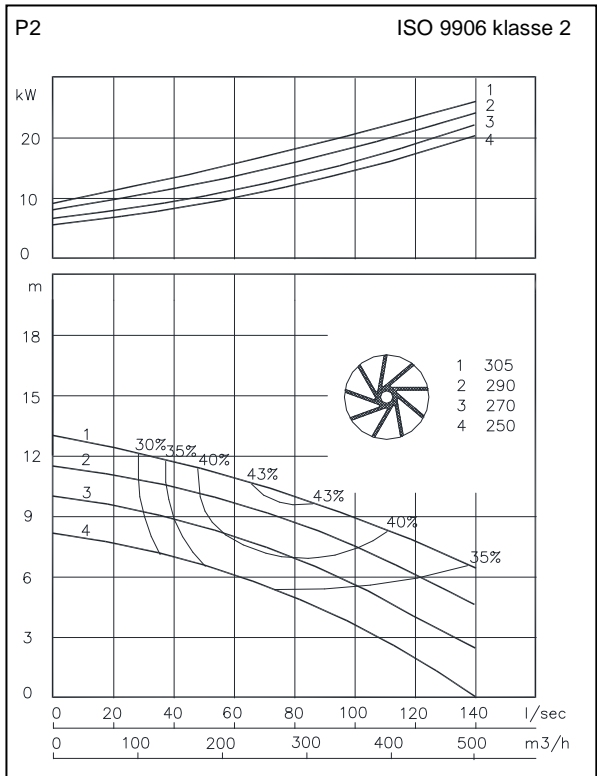
Pomphuis Grijs gietijzer GG 25 (EN-GJL-250)
Waaier Nod. gietijzer GGG40 (EN-GJS400-15)
Motorhuis delen Grijs gietijzer GG 25 (EN-GJL-250)
Pompas RVS 431 (X20 CrNi 17 2)
Alt: RVS 316 (X5 CrNiMo 17 12 2)
Bouten RVS 316 (X5 CrNiMo 17 12 2)
Rubber onderdelen Nitriël (NBR) of neopreen (CR)
Alt: viton (FPM)
Elektrische kabel Neopreen (CR)
Smearing dichtingen Olie
Dichting pompzijde Siliciumcarbide – siliciumcarbide
+Dichting motorzijde Kool - keramiek
Coating Twee componenten polyurethaan

Opstelling mogelijkheden

Onderwater koppeling OWK 200 
Vrijstaande opstelling met voetring (VRS) 200mm slangaansluiting 
Droge opstelling uitv. met koelsysteem (ODO) vertikaal of horizontaal persflens NW200 zuigflens NW200 

Opties

- Uitvoering met koelsysteem
- Kabelbeschermslang (RVS316)
- Watervoeler in motor en oliekamer



Aansluitgegevens

		aantal kabels x aantal aders x aderdoorsnede [mm ²]	
spanning	stroom	met motorbeveiliging en/of watervoeler	
[V]*	[A]	directe start	ster-driehoek start
230	91	-	2x4G16 + 4G2.5
400	52.4	4G16 + 4G2.5	2x4G6 + 4G2.5
500	41.9	4G10 + 4G2.5	2x4G6 + 4G2.5
aanloopstroom directe start: 4.8 x I nominaal			
aanloopstroom ster-driehoek start: 1.6 x I nominaal			
			* andere spanningen op aanvraag