

Pomptype: Onderwaterpomp  
Media: Afvalwater

### Pompgegevens

Diameter vrije doorlaat 50 mm  
Diameter pers/ zuigopening 50 mm/ 65 mm  
Waaier type: Wervelrad  
Waaierdiameters 250 - 200 mm  
Aanbevolen min. capaciteit 1.5 l/s (5 m<sup>3</sup>/h)  
Gewicht 320 kg

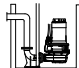
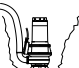
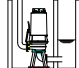
### Motor

Netaansluiting: 50Hz – 3 fasen  
As vermogen (P2) 48.0 kW  
Elektrisch vermogen (P1) 52.7 kW  
Nominale toerental 2955 opm  
Motorrendement 91 %  
Vermogensfactor (cos phi) 0.93  
Beschermklassie IP 68  
Isolatieklasse F (155°C)  
Max. watertemperatuur 40°C  
Standaard kabellengte 10 m

### Materialen

Pomphuis Grijs gietijzer GG 25 (EN-GJL-250)  
Waaier Nod. gietijzer GGG40 (EN-GJS400-15)  
Motorhuis delen Grijs gietijzer GG 25 (EN-GJL-250)  
Pompas RVS 431 (X20 CrNi 17 2)  
Alt: RVS 316 (X5 CrNiMo 17 12 2)  
Bouten RVS 316 (X5 CrNiMo 17 12 2)  
Rubber onderdelen Nitriël (NBR) of neopreen (CR)  
Alt: viton (FPM)  
Neopreen (CR)  
Elektrische kabel Neopreen (CR)  
Smering dichtingen Olie  
Dichting pompzijde Siliciumcarbide – siliciumcarbide  
Dichting motorzijde Kool - keramiek  
Coating Twee componenten polyurethaan

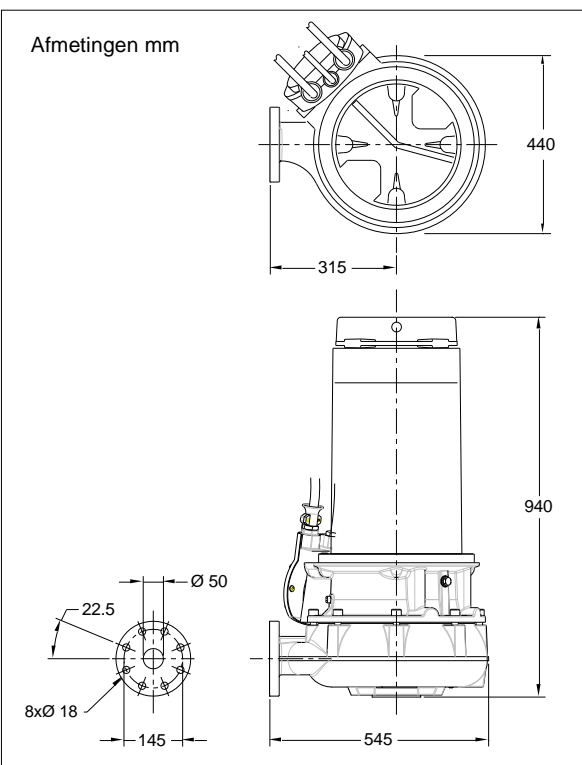
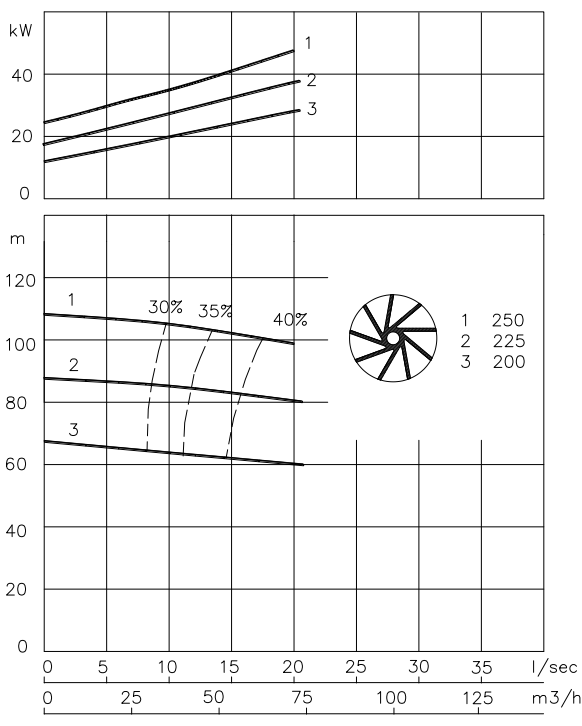
### Opstelling mogelijkheden

Onderwater koppeling OWK 100-65-N   
Vrijstaande opstelling met voetring (VRS) 75mm slangaansluiting of G 3" draadaansluiting   
Droge opstelling uitv. met koelsysteem (ODO) vertikaal of horizontaal persflens NW65 zuigflens NW65 

### Opties

- Uitvoering met koelsysteem
- Explosie veilige uitvoering  
Standaard volgens: II 2 G Ex b c d IIB T4 Gb  
Met frequentie aansturing: II 2 G Ex b c d IIB T3 Gb
- Kabelbeschermingslang (RVS316)
- Watervoeler in motor en oliekamer  
Bij explosie veilige uitvoering met een externe kabel

P2 ISO 9906 klasse 2



### Aansluitgegevens

		aantal kabels x aantal aders x aderdoorsnede [mm <sup>2</sup> ]			
spanning [V]*	stroom [A]	met motorbeveiliging en/of watervoeler		explosie veilige uitvoering	
		directe start	ster-driehoek start	directe start	ster-driehoek start
230	142.4	-	-	-	-
400	81.9	-	2x4G10 + 4G2.5	-	2x4G10 + 4G2.5
500	65.5	4G16 + 4G2.5	2x4G10 + 4G2.5	4G16 + 4G2.5	2x4G10 + 4G2.5
aanloopstroom directe start: 6.2 x I nominaal					
aanloopstroom ster-driehoek start: 2.1 x I nominaal					

\* andere spanningen op aanvraag