

| | |
|-----------|----------------|
| Pomptype: | Onderwaterpomp |
| Media: | Afvalwater |

Pompgegevens

| | |
|----------------------------|-----------------|
| Diameter vrije doorlaat | 80 mm |
| Diameter pers/ zuigopening | 100 mm/ 80 mm |
| Waaierstype: | Wervelrad |
| Waaierdiameters | 200 - 155 mm |
| Aanbevolen min. capaciteit | 6 l/s (21 m3/h) |
| Gewicht | 265 kg |

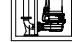

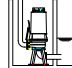
Motor

| | |
|---------------------------|----------------|
| Netaansluiting: | 50Hz – 3 fasen |
| As vermogen (P2) | 20.0 kW |
| Elektrisch vermogen (P1) | 22.7 kW |
| Nominaal toerental | 2925 opm |
| Motorrendement | 88 % |
| Vermogensfactor (cos phi) | 0.89 |
| Beschermklasse | IP 68 |
| Isolatieklasse | F (155°C) |
| Max. watertemperatuur | 40°C |
| Standaard kabellengte | 10 m |

Materialen

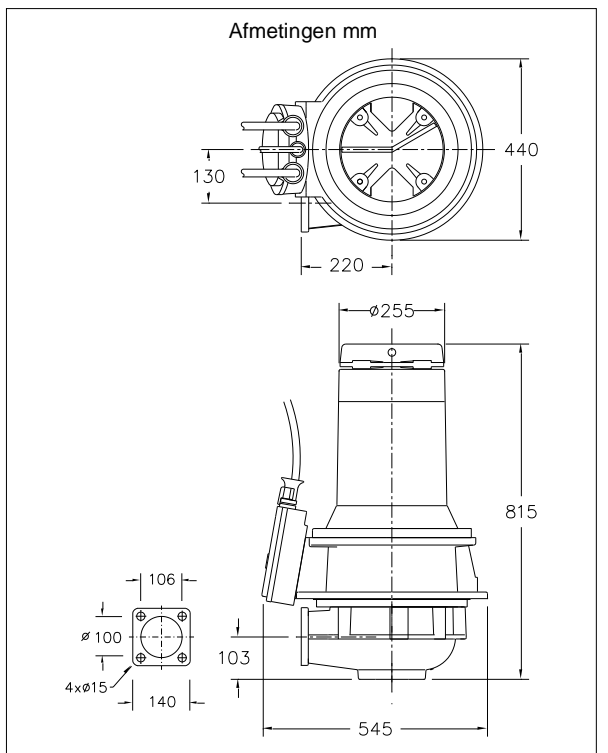
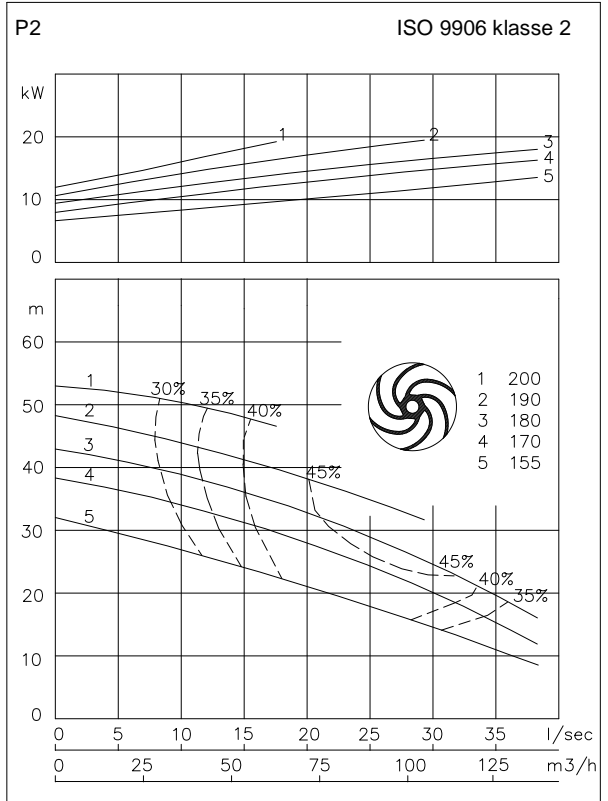
| | |
|---------------------|---|
| Pomphuis | Grijs gietijzer GG 25 (EN-GJL-250) |
| Waaier | Nod. gietijzer GGG40 (EN-GJS400-15) |
| Motorhuis delen | Grijs gietijzer GG 25 (EN-GJL-250) |
| Pompas | RVS 431 (X20 CrNi 17 2) Alt: RVS 316 (X5 CrNiMo 17 12 2) |
| Bouten | RVS 316 (X5 CrNiMo 17 12 2) |
| Rubber onderdelen | Nitriël (NBR) of neopreen (CR) Alt: viton (FPM) |
| Elektrische kabel | Neopreen (CR) |
| Smering dichtingen | Olie |
| Dichting pompzijde | Siliciumcarbide – siliciumcarbide |
| Dichting motorzijde | Kool - keramiek |
| Coating | Twee componenten polyurethaan |

Opstelling mogelijkheden

| | | |
|--|--|---|
| Onderwater koppeling | OWK 100 |  |
| Vrijstaande opstelling met voetring (VRS) | 100mm slangaansluiting of G 4" draadaansluiting |  |
| Droge opstelling uitv. met koelsysteem (ODO) | vertikaal of horizontaal persflens NW100 zuigflens NW100 |  |

Opties

- Uitvoering met koelsysteem
- Explosie veilige uitvoering
Standaard volgens: II 2 G Ex b c d IIB T4 Gb
Met frequentie aansturing: II 2 G Ex b c d IIB T3 Gb
- Kabelbescherm slang (RVS316)
- Watervoeler in motor en oliekamer
Bij explosie veilige uitvoering met een externe kabel



Aansluitgegevens

| spanning | stroom | aantal kabels x aantal aders x aderdoorsnede [mm²] | | | |
|---|--------|--|---------------------|-----------------------------|---------------------|
| | | met motorbeveiliging en/of watervoeler | | explosie veilige uitvoering | |
| [V]* | [A] | directe start | ster-driehoek start | directe start | ster-driehoek start |
| 230 | 64.1 | 4G16 + 4G2.5 | 2x4G6 + 4G2.5 | 4G16 + 4G2.5 | 2x4G6 + 4G2.5 |
| 400 | 36.9 | 4G10 + 4G2.5 | 7G2.5 + 4G2.5 | 4G10 + 4G2.5 | 7G2.5 + 4G2.5 |
| 500 | 29.5 | 4G6 + 4G2.5 | 7G2.5 + 4G2.5 | 4G6 + 4G2.5 | 7G2.5 + 4G2.5 |
| aanloopstroom directe start: 5.5 x I nominaal | | | | | |
| aanloopstroom ster-driehoek start: 1.8 x I nominaal | | | | | |
| * andere spanningen op aanvraag | | | | | |