

Pomptype:	Onderwaterpomp
Media:	Afvalwater

Pompgegevens

Diameter vrije doorlaat	80 mm
Diameter pers/ zuigopening	100 mm/ 120 mm
Waaierstype:	Wervelrad
Waaierdiameters	250 - 200 mm
Aanbevolen min. capaciteit	6 l/s (21 m3/h)
Gewicht	310 kg



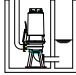
Motor

Netaansluiting:	50Hz – 3 fasen
As vermogen (P2)	48.0 kW
Elektrisch vermogen (P1)	52.7 kW
Nominaal toerental	2955 opm
Motorrendement	91 %
Vermogensfactor (cos phi)	0.93
Beschermklasse	IP 68
Isolatieklasse	F (155°C)
Max. watertemperatuur	40°C
Standaard kabellengte	10 m

Materialen

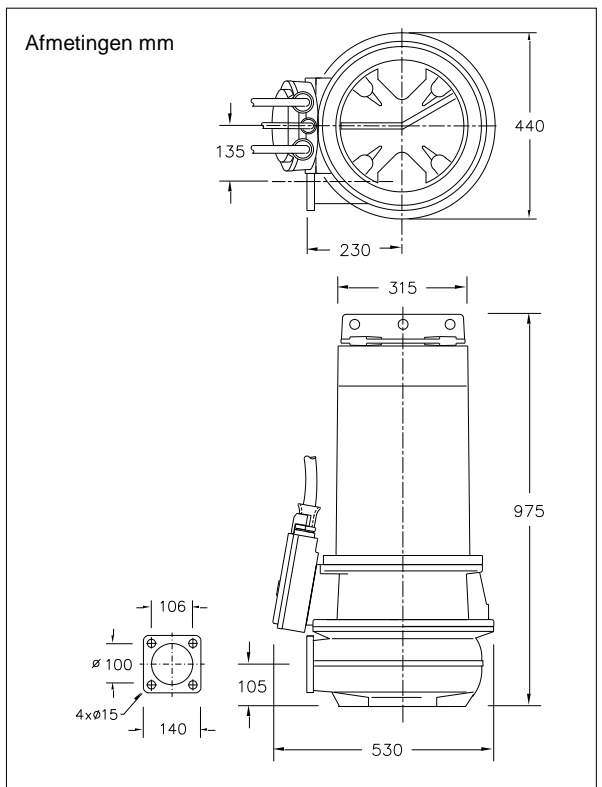
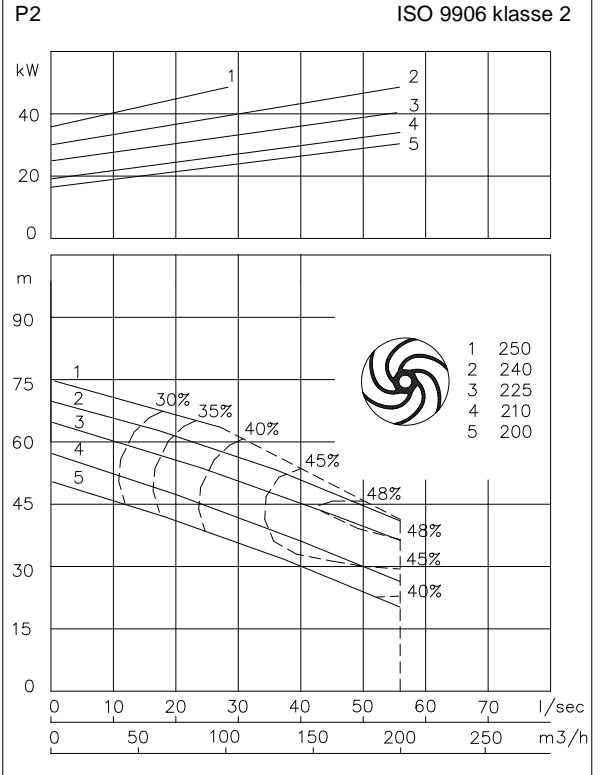
Pomphuis	Grijs gietijzer GG 25 (EN-GJL-250)
Waaier	Nod. gietijzer GGG40 (EN-GJS400-15)
Motorhuis delen	Grijs gietijzer GG 25 (EN-GJL-250)
Pompas	RVS 431 (X20 CrNi 17 2) Alt: RVS 316 (X5 CrNiMo 17 12 2)
Bouten	RVS 316 (X5 CrNiMo 17 12 2)
Rubber onderdelen	Nitriël (NBR) of neopreen (CR) Alt: viton (FPM)
Elektrische kabel	Neopreen (CR)
Smering dichtingen	Olie
Dichting pompzijde	Siliciumcarbide – siliciumcarbide
Dichting motorzijde	Kool - keramiek
Coating	Twee componenten polyurethaan

Opstelling mogelijkheden

Onderwater koppeling	OWK 100	
Vrijstaande opstelling met voetring (VRS)	100mm slangaansluiting of G 4" draadaansluiting	
Droge opstelling uitv. met koelsysteem (ODO)	vertikaal of horizontaal persflens NW100 zuigflens NW100	

Opties

- Uitvoering met koelsysteem
- Explosie veilige uitvoering
Standaard volgens: II 2 G Ex b c d IIB T4 Gb
Met frequentie aansturing: II 2 G Ex b c d IIB T3 Gb
- Kabelbescherm slang (RVS316)
- Watervoeler in motor en oliekamer
Bij explosie veilige uitvoering met een externe kabel



Aansluitgegevens

spanning [V]*	stroom [A]	aantal kabels x aantal aders x aderdoorsnede [mm ²]			
		met motorbeveiliging en/of watervoeler		explosie veilige uitvoering	
		directe start	ster-driehoek start	directe start	ster-driehoek start
230	142.4	-	-	-	-
400	81.9	-	2x4G10 + 4G2.5	-	2x4G10 + 4G2.5
500	65.5	4G16 + 4G2.5	2x4G10 + 4G2.5	4G16 + 4G2.5	2x4G10 + 4G2.5
aanloopstroom directe start: 6.2 x I nominaal					
aanloopstroom ster-driehoek start: 2.1 x I nominaal					

* andere spanningen op aanvraag