

Pomptype: Onderwaterpomp
Media: Afvalwater

Pompgegevens

Diameter vrije doorlaat 100 mm
Diameter pers/ zuigopening 100 mm/ 120 mm
Waaier type: Wervelrad
Waaierdiameters 285 - 220 mm
Aanbevolen min. capaciteit 6 l/s (21 m3/h)
Gewicht 250 kg

Motor

Netaansluiting: 50Hz – 3 fasen
As vermogen (P2) 9.0 kW
Elektrisch vermogen (P1) 10.7 kW
Nominiaal toerental 940 opm
Motorrendement 84 %
Vermogensfactor (cos phi) 0.87
Beschermklassse IP 68
Isolatieklasse F (155°C)
Max. watertemperatuur 40°C
Standaard kabellengte 10 m

Materialen

Pomphuis Grijs gietijzer GG 25 (EN-GJL-250)
Waaier Nod. gietijzer GGG40 (EN-GJS400-15)
Motorhuis delen Grijs gietijzer GG 25 (EN-GJL-250)
Pompas RVS 431 (X20 CrNi 17 2)
Alt: RVS 316 (X5 CrNiMo 17 12 2)
Bouten RVS 316 (X5 CrNiMo 17 12 2)
Rubber onderdelen Nitriël (NBR) of neopreen (CR)
Alt: viton (FPM)
Elektrische kabel Neopreen (CR)
Smearing dichtingen Olie
Dichting pompzijde Siliciumcarbide – siliciumcarbide
Dichting motorzijde Kool - keramiek
Coating Twee componenten polyurethaan

Opstelling mogelijkheden

Onderwater koppeling OWK 100 of OWK 150



Vrijstaande opstelling met voetring (VRS) 100mm slangaansluiting of G 4" draadaansluiting

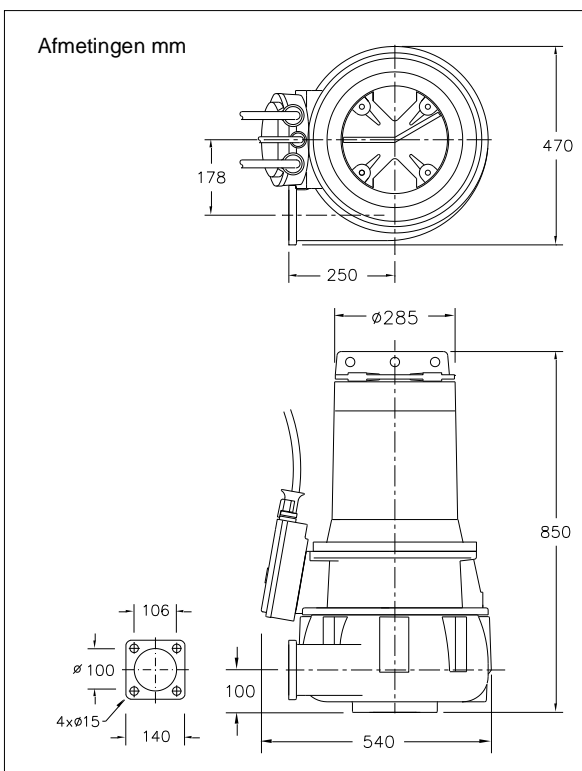
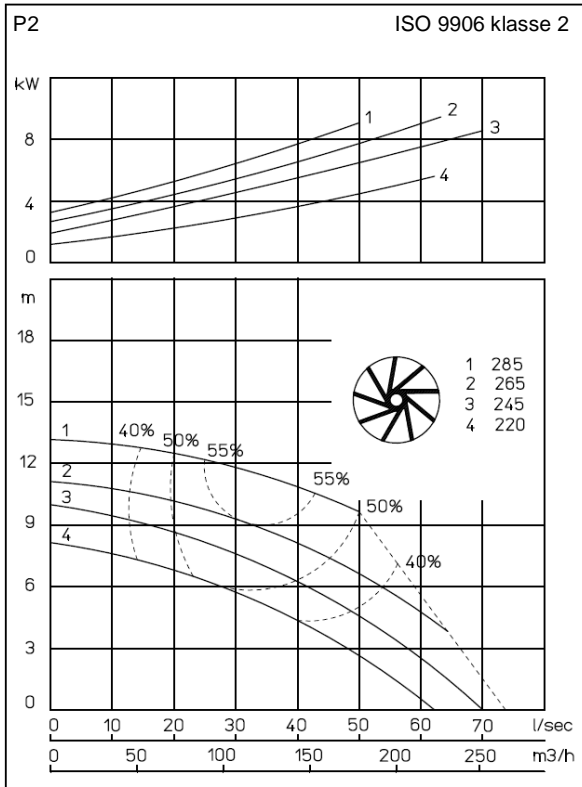


Droge opstelling uitv. met koelsysteem (ODO) vertikaal of horizontaal persflens NW100 zuigflens NW125



Opties

- Uitvoering met koelsysteem
- Explosie veilige uitvoering
Standaard volgens: II 2 G Ex b c d IIB T4 Gb
Met frequentie aansturing: II 2 G Ex b c d IIB T3 Gb
- Kabelbeschermslang (RVS316)
- Watervoeler in motor en oliekamer
Bij explosie veilige uitvoering met een externe kabel



Aansluitgegevens

spanning [V]*	stroom [A]	aantal kabels x aantal aders x aderdoorsnede [mm2]			
		met motorbeveiliging en/of watervoeler		explosie veilige uitvoering	
		directe start	ster-driehoek start	directe start	ster-driehoek start
230	30.9	4G6 + 4G2.5	7G2.5 + 4G2.5	4G6 + 4G2.5	7G2.5 + 4G2.5
400	17.8	7G2.5	7G2.5 + 4G2.5	7G2.5	7G2.5 + 4G2.5
500	14.2	7G2.5	7G2.5 + 4G2.5	7G2.5	7G2.5 + 4G2.5
aanloopstroom directe start: 5.1 x I nominaal					
aanloopstroom ster-driehoek start: 1.7 x I nominaal					
					* andere spanningen op aanvraag