

Pomptype: Onderwaterpomp
Media: Afvalwater

Pompgegevens

Diameter vrije doorlaat: 100 mm
Diameter pers/ zuigopening: 100 mm/ 120 mm
Waaier type: Wervelrad
Waaierdiameters: 285 - 225 mm
Aanbevolen min. capaciteit: 6 l/s (21 m3/h)
Gewicht: 265 kg



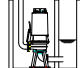
Motor

Netaansluiting: 50Hz – 3 fasen
As vermogen (P2): 16.0 kW
Elektrisch vermogen (P1): 18.8 kW
Nominiaal toerental: 1450 opm
Motorrendement: 85 %
Vermogensfactor (cos phi): 0.78
Beschermmklasse: IP 68
Isolatieklasse: F (155°C)
Max. watertemperatuur: 40°C
Standaard kabellengte: 10 m

Materialen

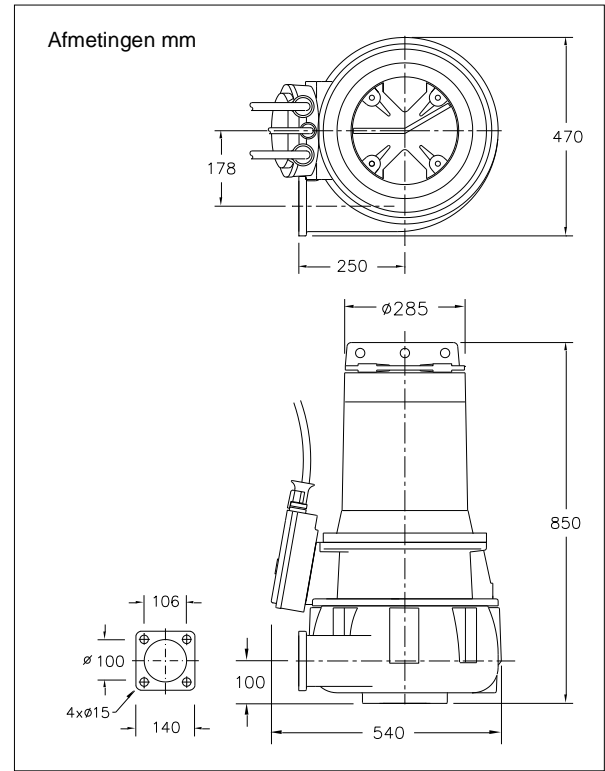
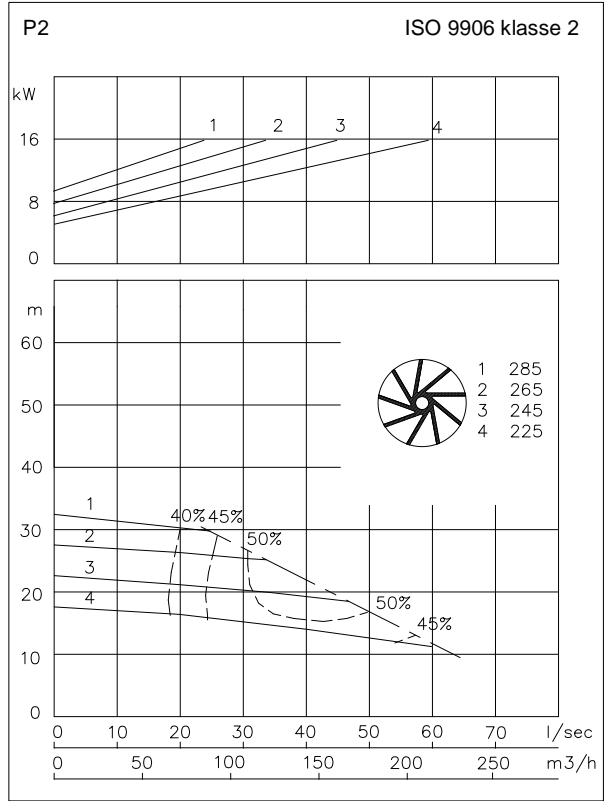
Pomphuis: Grijs gietijzer GG 25 (EN-GJL-250)
Waaier: Nod. gietijzer GGG40 (EN-GJS400-15)
Motorhuis delen: Grijs gietijzer GG 25 (EN-GJL-250)
Pompas: RVS 431 (X20 CrNi 17 2)
Alt: RVS 316 (X5 CrNiMo 17 12 2)
Bouten: RVS 316 (X5 CrNiMo 17 12 2)
Rubber onderdelen: Nitriël (NBR) of neopreen (CR)
Alt: viton (FPM)
Neopreen (CR)
Elektrische kabel: Neopreen (CR)
Smering dichtingen: Olie
Dichting pompzijde: Siliciumcarbide – siliciumcarbide
Dichting motorzijde: Kool - keramiek
Coating: Twee componenten polyurethaan

Opstelling mogelijkheden

Onderwater koppeling: OWK 100 of OWK 150 
Vrijstaande opstelling met voetring (VRS): 100mm slangaansluiting of G 4" draadaansluiting 
Droge opstelling uitv. met koelsysteem (ODO): vertikaal of horizontaal persflens NW100 zuigflens NW125 

Opties

- Uitvoering met koelsysteem
- Explosie veilige uitvoering
Standaard volgens: II 2 G Ex b c d IIB T4 Gb
Met frequentie aansturing: II 2 G Ex b c d IIB T3 Gb
- Kabelbeschermingslang (RVS316)
- Watervoeler in motor en oliekamer
Bij explosie veilige uitvoering met een externe kabel



Aansluitgegevens

spanning [V]*	stroom [A]	aantal kabels x aantal aders x aderdoorsnede [mm2]			
		met motorbeveiliging en/of watervoeler		explosie veilige uitvoering	
		directe start	ster-driehoek start	directe start	ster-driehoek start
230	60.6	4G16 + 4G2.5	2x4G6 + 4G2.5	4G16 + 4G2.5	2x4G6 + 4G2.5
400	34.8	4G6 + 4G2.5	7G2.5 + 4G2.5	4G6 + 4G2.5	7G2.5 + 4G2.5
500	27.9	4G6 + 4G2.5	7G2.5 + 4G2.5	4G6 + 4G2.5	7G2.5 + 4G2.5
aanloopstroom directe start: 5.4 x I nominaal					
aanloopstroom ster-driehoek start: 1.8 x I nominaal					
					* andere spanningen op aanvraag