

Pomptype: Onderwaterpomp  
Media: Afvalwater

**Pompgegevens**

Diameter vrije doorlaat 100 mm  
Diameter pers/ zuigopening 100 mm/ 120 mm  
Waaier type: Wervelrad  
Waaierdiameters 315 - 225 mm  
Aanbevolen min. capaciteit 6 l/s (21 m3/h)  
Gewicht 280 kg

**Motor**

Netaansluiting: 50Hz – 3 fasen  
As vermogen (P2) 22.0 kW  
Elektrisch vermogen (P1) 26.2 kW  
Nominiaal toerental 1430 opm  
Motorrendement 84 %  
Vermogensfactor (cos phi) 0.82  
Beschermklassse IP 68  
Isolatieklasse F (155°C)  
Max. watertemperatuur 40°C  
Standaard kabellengte 10 m

**Materialen**

Pomphuis Grijs gietijzer GG 25 (EN-GJL-250)  
Waaier Nod. gietijzer GGG40 (EN-GJS400-15)  
Motorhuis delen Grijs gietijzer GG 25 (EN-GJL-250)  
Pompas RVS 431 (X20 CrNi 17 2)  
Alt: RVS 316 (X5 CrNiMo 17 12 2)  
Bouten RVS 316 (X5 CrNiMo 17 12 2)  
Rubber onderdelen Nitriël (NBR) of neopreen (CR)  
Alt: viton (FPM)  
Elektrische kabel Neopreen (CR)  
Smering dichtingen Olie  
Dichting pompzijde Siliciumcarbide – siliciumcarbide  
Dichting motorzijde Kool - keramiek  
Coating Twee componenten polyurethaan

**Opstelling mogelijkheden**

Onderwater koppeling OWK 100 of OWK 150



Vrijstaande opstelling met voetring (VRS) 100mm slangaansluiting of G 4" draadaansluiting



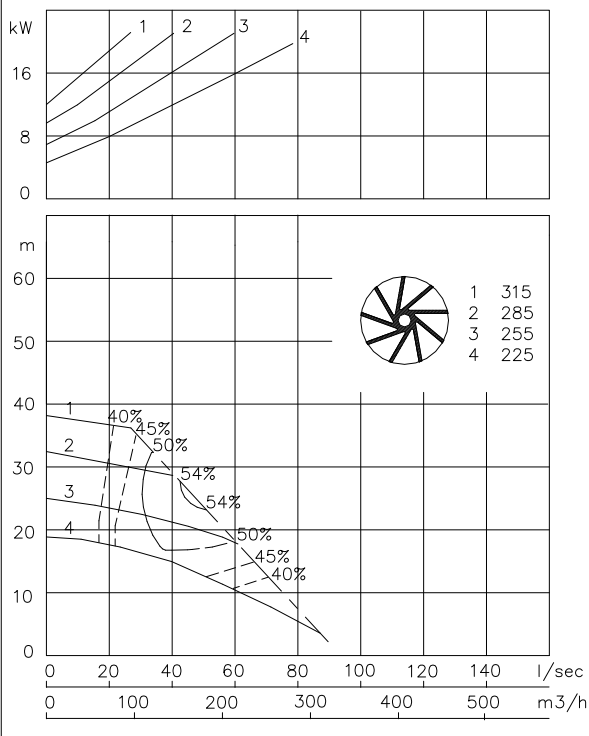
Droge opstelling uitv. met koelsysteem (ODO) vertikaal of horizontaal persflens NW100 zuigflens NW125



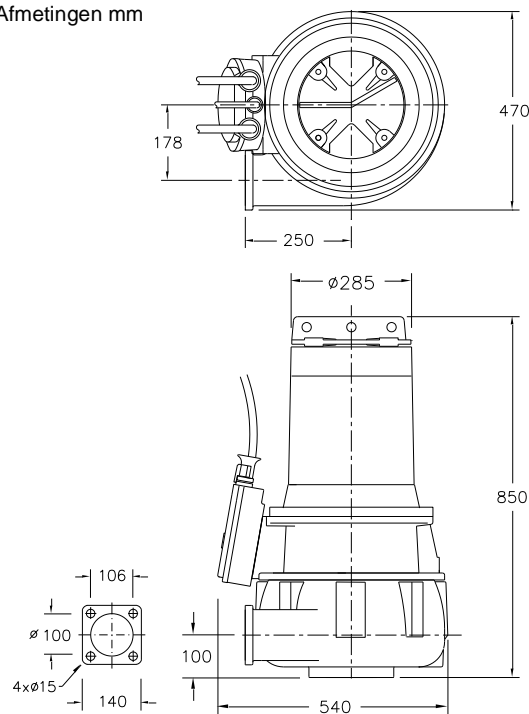
**Opties**

- Uitvoering met koelsysteem
- Explosie veilige uitvoering  
Standaard volgens: II 2 G Ex b c d IIB T4 Gb  
Met frequentie aansturing: II 2 G Ex b c d IIB T3 Gb
- Kabelbeschermingslang (RVS316)
- Watervoeler in motor en oliekamer  
Bij explosie veilige uitvoering met een externe kabel

P2 ISO 9906 klasse 2



Afmetingen mm



**Aansluitgegevens**

spanning [V]*	stroom [A]	aantal kabels x aantal aders x aderdoorsnede [mm2]			
		met motorbeveiliging en/of watervoeler		explosie veilige uitvoering	
		directe start	ster-driehoek start	directe start	ster-driehoek start
230	80.2	-	2x4G10 + 4G2.5	-	2x4G10 + 4G2.5
400	46.1	4G10 + 4G2.5	2x4G6 + 4G2.5	4G10 + 4G2.5	2x4G6 + 4G2.5
500	36.9	4G6 + 4G2.5	2x4G6 + 4G2.5	4G6 + 4G2.5	2x4G6 + 4G2.5
aanloopstroom directe start: 5.7 x I nominaal					
aanloopstroom ster-driehoek start: 1.9 x I nominaal					

\* andere spanningen op aanvraag