

Pomptype:	Onderwaterpomp
Media:	Afvalwater

Pompgegevens

Diameter vrije doorlaat	150 mm
Diameter pers/ zuigopening	200 mm/ 200 mm
Waaier type:	Wervelrad
Waaierdiameters	305 - 230 mm
Aanbevolen min. capaciteit	13 l/s (47 m3/h)
Gewicht	330 kg



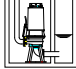
Motor

Netaansluiting:	50Hz – 3 fasen
As vermogen (P2)	48.0 kW
Elektrisch vermogen (P1)	54.5 kW
Nominaal toerental	1460 opm
Motorrendement	88 %
Vermogensfactor (cos phi)	0.86
Beschermklasse	IP 68
Isolatieklasse	F (155°C)
Max. watertemperatuur	40°C
Standaard kabellengte	10 m

Materialen

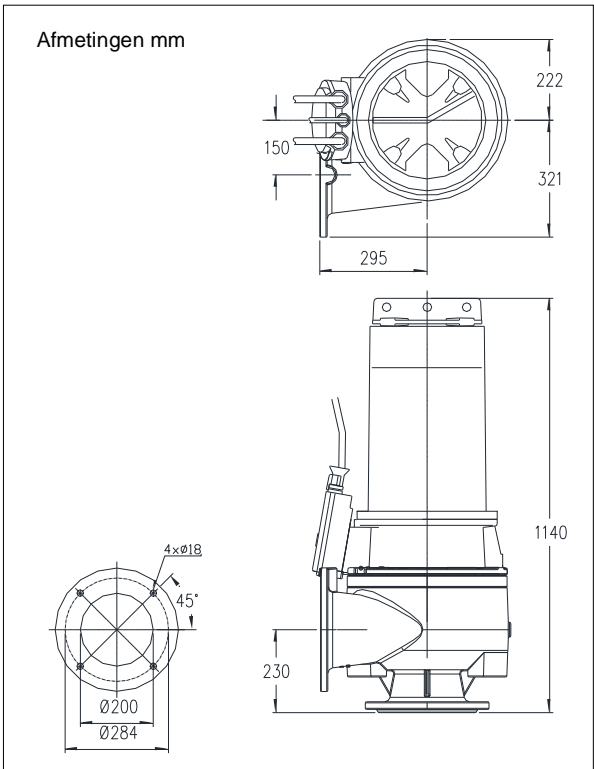
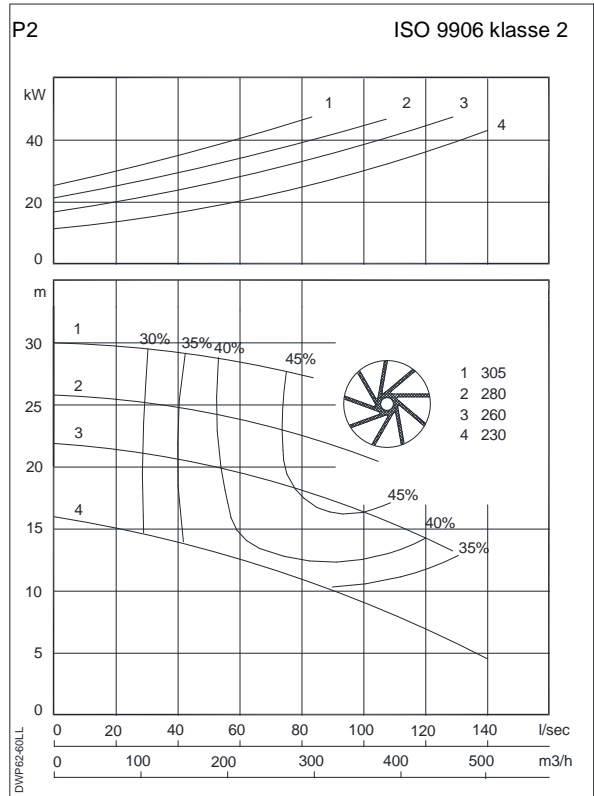
Pomphuis	Grijs gietijzer GG 25 (EN-GJL-250)
Waaier	Nod. gietijzer GGG40 (EN-GJS400-15)
Motorhuis delen	Grijs gietijzer GG 25 (EN-GJL-250)
Pompas	RVS 431 (X20 CrNi 17 2) Alt: RVS 316 (X5 CrNiMo 17 12 2)
Bouten	RVS 316 (X5 CrNiMo 17 12 2)
Rubber onderdelen	Nitriël (NBR) of neopreen (CR) Alt: viton (FPM)
Elektrische kabel	Neopreen (CR)
Smering dichtingen	Olie
Dichting pompzijde	Siliciumcarbide – siliciumcarbide
+Dichting motorzijde	Kool - keramiek
Coating	Twee componenten polyurethaan

Opstelling mogelijkheden

Onderwater koppeling	OWK 200	
Vrijstaande opstelling met voetring (VRS)	200mm slangaansluiting	
Droge opstelling uitv. met koelsysteem (ODO)	vertikaal of horizontaal persflens NW200 zuigflens NW200	

Opties

- Uitvoering met koelsysteem
- Explosie veilige uitvoering
Standaard volgens: II 2 G Ex b c d IIB T4 Gb
Met frequentie aansturing: II 2 G Ex b c d IIB T3 Gb
- Kabelbeschermingslang (RVS316)
- Watervoeler in motor en oliekamer
Bij explosie veilige uitvoering met een externe kabel



Aansluitgegevens

		aantal kabels x aantal aders x aderdoorsnede [mm2]			
spanning	stroom	met motorbeveiliging en/of watervoeler		explosie veilige uitvoering	
[V]*	[A]	directe start	ster-driehoek start	directe start	ster-driehoek start
230	159.2	-	-	-	-
400	91.5	-	2x4G16 + 4G2.5	-	2x4G16 + 4G2.5
500	73.2	-	2x4G10 + 4G2.5	-	2x4G10 + 4G2.5
aanloopstroom directe start: 4.4 x I nominaal					
aanloopstroom ster-driehoek start: 1.5 x I nominaal					
				* andere spanningen op aanvraag	