

ARTIKELINFORMATION PART INFORMATION

Doc Type: Standard
 A-class: A3261
M-class/Serial No: M4300.99.0003
 Archive Code: A2711.1
 Page: 1 (1)
Edition: 1
 Date: 2005-05-13
 Issued by: RSS/BL

NIVÅVIPPA (Flytvippa)

Teknisk information:

Omgivningstemp.: 60°C max.

Lagringstemp.: -20°C / + 60°C

Tillslagsvinkel: +45° (ref. till horis.linje)

Frånslagsvinkel.: -45° (ref. till horis.linje)

Max. ström: 15/8A;

Max. spänning: 250V

Material hus: Polypropylen PP

Vikt flytvippa : 250 g

Användning: Påfyllning eller tömning

Antal tillslag: 10000 tillslag

Flytvippan är CE märkt



LEVEL REGULATOR (Float switch)

Technical information:

Ambient temp.: 60°C max.

Storage temp.: -20°C / + 60°C

Switch on angle: +45° (ref. to horiz. line)

Switch off angle: -45° (ref. to horiz. line)

Max. rated current: 15/8A

max. rated voltage; 250V

Material: Polypropylene PP

Weight float switch: 250g

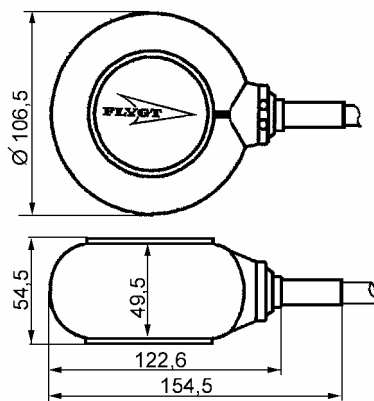
Application: Filling or emptying

Operations: Light 10000 switches

The float switch is CE marked



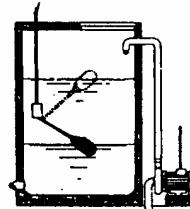
Typ Type	Längd Length	Kabel Cable	Funktion Function	Artikelnummer Part number
NF5	5m	PVC A07VV -F3x1	Utan stickkontakt/ Without plug	①② 84 30 64
NF5	10m			84 30 65
NF5	5m	Legrand (French plug)	②	(84 30 66)
NF5	10m			(84 30 67)
NF5	20m			(84 30 68)



Påfyllning/Filling

Använd kablar:

Svart och blå
med den kopp-
lingen justeras
läget
Stängd nedåt



①

Elektrisk koppling

Electrical connection

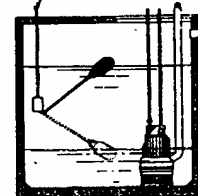
Use wires:

Black and blue
With these
wires the
contacts
Closes when down

Tömning/Emptying

Använd kablar:

Svart och brun
med den kopp-
lingen justeras
läget
Stängd uppåt



②

Utg. / Ed.	Ändring / Revision
1	M4300.99.0003 utg.1 ersätter M4317.81 utg.2 / M4300.99.0003 utg.1 replace M4317.81 ed.2